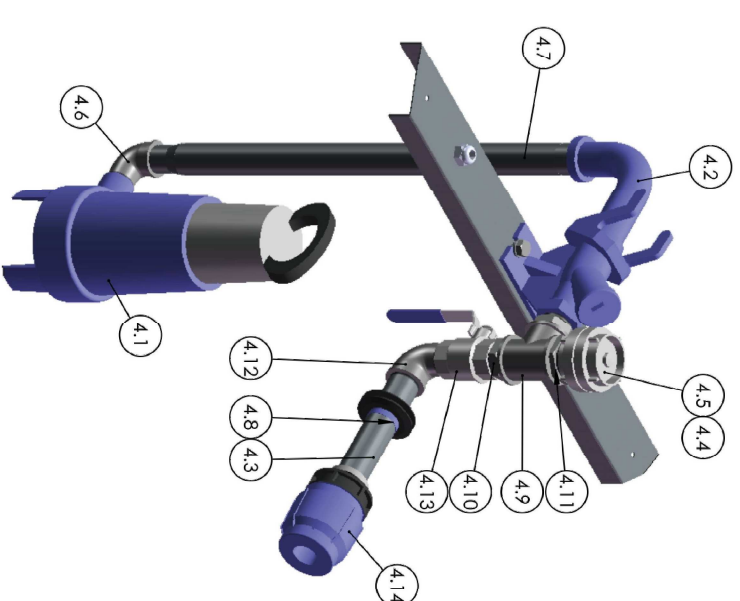
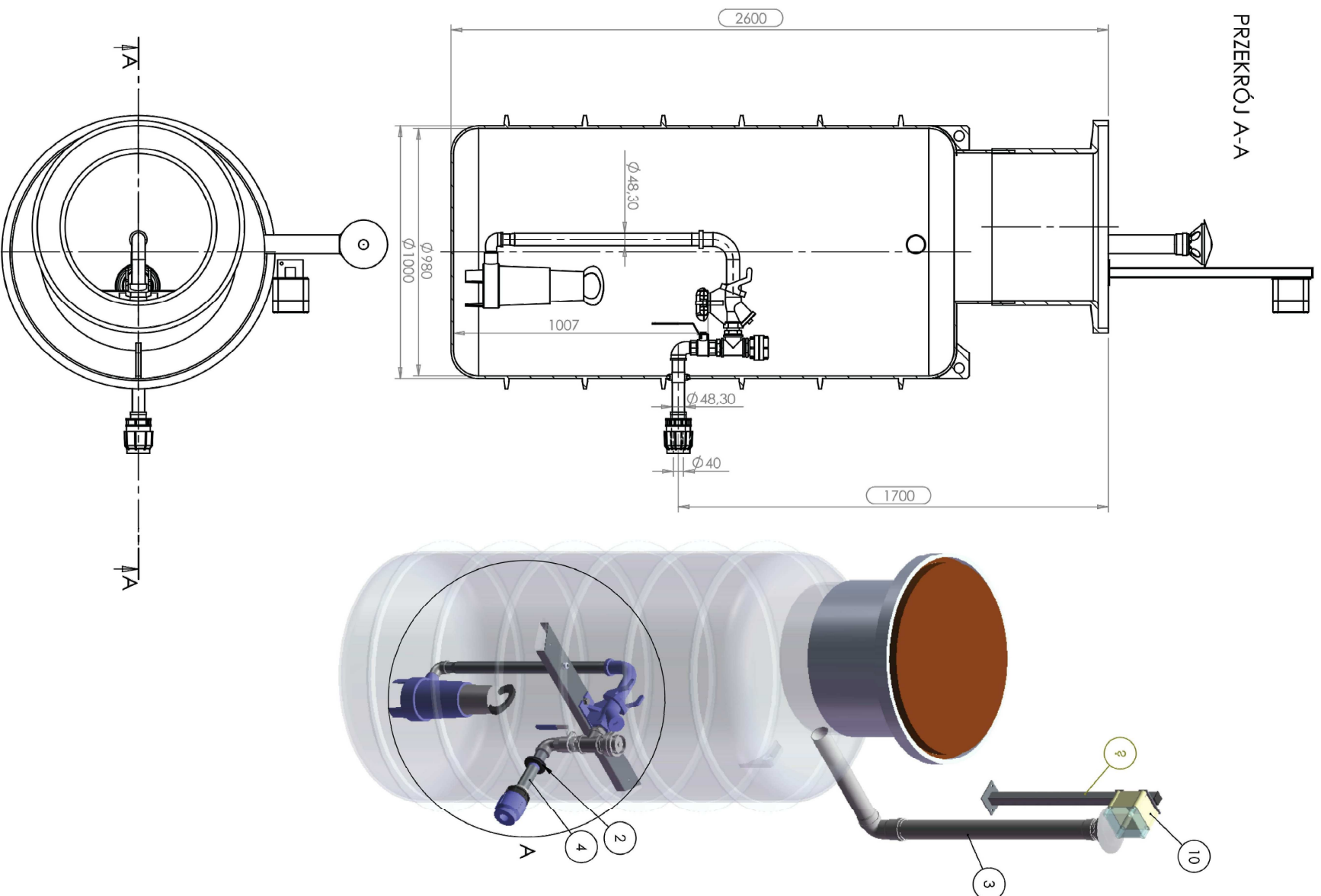


PRZEKRÓJ A-A



SZCZEGÓŁ A
SKALA 1 : 10

L.P.	NAZWA ELEMENTU	TYP/DŁUGOŚĆ	ILOŚĆ
1	Zbiornik	DN1000	1
2	Przejście szczelne	DN50	1
3	Wywiewka	75	1
4	Armatura DN32_40		1
4.1	Pompa do ścieków	09	1
4.2	Auto-złącze hakowe	DN40	1
4.3	Rura ze szwem	48, 3x3, 2 L=250	1
4.4	Nasada pożarowa	DN 50 (2")	1
4.5	Pokrywa nasady pożarowej	DN 50 (2")	1
4.6	Kolano nypłowe 90 gwint wew.zew.	DN 32 (1 1/4")	1
4.7	Pion tłoczny	DN 32_40	1
4.8	Rura termokurczliwa	55_16	1
4.9	Trójnik gwint. wew.	DN 40 (1 1/2")	1
4.10	Nypel podwójny 6 kątny gwint.zew.	DN 40 (1 1/2")	2
4.11	Nypel redukujący 6 kątny gwint.zew.	DN 50 - DN 40 (2" - 1 1/2")	1
4.12	Kolano nypłowe 90 gwint wew.zew.	DN 40 (1 1/2")	1
4.13	Zaworek kulowy - dwuczęściowy	DN 40 (1 1/2")	1
4.14	Złącze przejściowe	DN 40 (1 1/2")	1
5	Dławik zasilający	PG11	1
5	Śruba AISI 304	M16x60	2
7	Podkładka AISI 304	16	4
3	Nakrętka sześciokątna AISI 304	M16	2
9	Wspornik szafki		1
10	Szafka		1

San-System www.san-system.com.pl
e-mail: biuro@san-system.com.pl

Wykonawca: Przepompownię ścieków - Budów kanalizacji sanitarnej
Bakalarzewo-Nowa Wieś

INWESTOR: Gmina Bakalarzewo, ul. Rynek 3, 16-423 Bakalarzewo

TEMAT: Schemat domowej przepompowni ścieków z PEHD

ul. Składowa 3A/23
19-400 Olecko

Imię i Nazwisko	Nr uprawnień	Data	Podpis
mgr inż. Karol Brodowski	WAM/0076/POOS/04	grudzień 2011r.	
inż. Patrycjusz Krok	PDL/0153/PWOS/09	grudzień 2011r.	

Projektant: mgr inż. Karol Brodowski
Sprawdzający: inż. Patrycjusz Krok

Skala: ...
Nr rys. 4