

SPECYFIKACJA TECHNICZNA

OBIEKT: Budowa sieci kanalizacji sanitarnej Bakalarzewo-Nowa Wieś

ADRES: Gmina Bakalarzewo, działki o numerach geodezyjnych:

Obręb Nr 0002, Bakalarzewo: 275, 276, 277, 279, 280, 281, 282/1, 282/2, 289, 292/1, 292/3, 293, 295/2, 295/3, 295/5, 295/7, 295/9, 296, 298, 300/1, 300/4, 300/5, 300/9, 300/11, 300/12, 300/13, 300/14, 300/15, 300/16, 300/18, 300/19, 300/20, 300/21, 300/22, 300/23, 300/26, 300/28, 300/30, 300/31, 302/4, 302/5, 302/6, 302/7, 302/8, 302/15, 302/16, 302/24, 302/32, 305, 306/1, 306/5, 306/6, 308, 310, 785, 827, 828, 829, 831/1.

Obręb Nr 0017, Nowa Wieś: 7, 9, 14, 15, 16, 22/2, 24, 25, 26, 28, 30/4, 30/5, 30/8, 31, 32, 34/1, 39, 44, 45, 59, 61, 62, 63, 77, 87, 88/1, 88/12, 88/19, 89, 92, 99, 100, 102/1, 105, 106, 110, 134, 135, 136, 147, 148/3, 149/1, 149/2, 150/1, 150/2, 154, 155, 161, 162, 163, 170, 171, 172, 183, 192, 193, 194, 195, 196, 197, 199, 202/6, 202/12, 202/15, 202/18, 202/20, 203/7, 203/8, 204/6, 207, 212, 216, 218, 240/1, 240/4, 240/5, 240/6, 240/8, 240/13, 240/14, 240/15, 240/16, 240/17, 240/19, 240/20.

INWESTOR : Gmina Bakalarzewo, Urząd Gminy Bakalarzewo,
ul. Rynek 3, 16-423 Bakalarzewo

JEDNOSTKA PROJEKTOWA: Przedsiębiorstwo Obsługi Inwestycji
SAN - SYSTEM Karol Brodowski
19-400 Olecko, ul. Składowa 3A/23
tel./fax. 087 520 17 83

KLASYFIKACJA ROBÓT WEDŁUG WSPÓLNEGO SŁOWNIKA ZAMÓWIEŃ

Kod CPV 45000000-7 Roboty budowlane.
Kod CPV 45100000-8 Przygotowanie terenu pod budowę.
Kod CPV 45110000-1 Roboty w zakresie burzenia i rozbiórki obiektów budowlanych; roboty ziemne.
Kod CPV 45200000-9 Roboty budowlane w zakresie wznoszenia kompletnych obiektów budowlanych lub ich części oraz roboty w zakresie inżynierii lądowej i wodnej.
Kod CPV 45230000-8 Roboty budowlane w zakresie budowy rurociągów, linii komunikacyjnych i elektroenergetycznych, autostrad, dróg, lotnisk i kolei; wyrównywanie terenu.
Kod CPV 45231000-5 Roboty budowlane w zakresie budowy rurociągów, ciągów komunikacyjnych i linii energetycznych.
KOD CPV 45233000-9 Roboty w zakresie konstruowania, fundamentowania oraz wykonywania nawierzchni autostrad, dróg

BRANŻA: SANITARNA

Imię i nazwisko	Specjalność i nr uprawnień	Data	Podpis z pieczęcią
PROJEKTANT: mgr inż. Karol Brodowski	Uprawnienia do projektowania bez ograniczeń w specjalności instalacyjnej w zakresie sieci, instalacji i urządzeń cieplnych, wentylacyjnych, gazowych, wodociągowych i kanalizacyjnych Nr ewid. WAM/0076/POOS/04	Grudzień 2011r.	

Zawartość opracowania na stronie nr 2÷5.

Olecko, grudzień 2011r.

1. SPECYFIKACJA TECHNICZNA ST-0 - WYMAGANIA OGÓLNE	6
1.1. Wstęp	6
1.1.1. Przedmiot Specyfikacji Technicznej ST-0	6
1.1.2. Przedmiot i cel inwestycji	6
1.1.3. Zakres stosowania Specyfikacji Technicznej	6
1.1.4. Zakres Robót objętych Specyfikacją Techniczną	6
1.1.5. Określenia podstawowe	6
1.1.6. Ogólne wymagania dotyczące Robót	6
1.1.6.1. Przekazanie Budowy	6
1.1.6.2. Dokumentacja projektowa	7
1.1.6.3. Dokumentacja przekazana Wykonawcy po przyznaniu Kontraktu	7
1.1.6.4. Dokumentacja do opracowania przez Wykonawcę	7
1.1.6.5. Zgodność Robót z Dokumentacją Projektową i Specyfikacjami Technicznymi	7
1.1.6.6. Zabezpieczanie Placu Budowy	7
1.1.6.7. Tablice informacyjne o prowadzonej budowie	7
1.1.6.8. Ochrona środowiska w czasie wykonania Robót	8
1.1.6.9. Ochrona przeciwpożarowa	8
1.1.6.10. Materiały szkodliwe dla otoczenia	8
1.1.6.11. Wymagania dotyczące bezpieczeństwa i higieny pracy	8
1.1.6.12. Ochrona własności prywatnej i publicznej	9
1.1.6.13. Zabezpieczenie Robót	9
1.1.6.14. Zgodność z prawem i innymi przepisami	9
1.1.6.15. Równoważność norm i zbiorów przepisów prawnych	9
1.2. Materiały	9
1.2.1. Wymagania ogólne	9
1.2.2. Źródła uzyskania materiałów	10
1.2.3. Pozyskanie materiałów miejscowych	10
1.2.4. Materiały niezgodne ze Specyfikacjami Technicznymi	10
1.2.5. Przechowywanie i składowanie materiałów	10
1.2.6. Warunki składowania materiałów	10
1.2.7. Wariantowe stosowanie materiałów	11
1.3. Sprzęt	11
1.4. Transport	11
1.5. Wykonanie Robót	12
1.5.1. Ogólne zasady wykonywania robót	12
1.5.2. Kontrola jakości Robót	12
1.5.2.1. Program Zapewnienia Jakości (PZJ)	12
1.5.2.2. Zasady kontroli jakości Robót	13
1.5.2.3. Pobieranie próbek	13
1.5.2.4. Badania i pomiary	14
1.5.2.5. Raporty z badań	14
1.5.2.6. Badania prowadzone przez Inspektora Nadzoru	14
1.5.2.7. Certyfikaty i deklaracje	14
1.5.3. Dokumenty Budowy	14
1.5.3.1. Dziennik Budowy	14
1.5.3.2. Księga obmiarów	15
1.5.3.3. Dokumenty laboratoryjne	15
1.5.3.4. Inne dokumenty budowy	16
1.5.3.5. Przechowywanie dokumentów budowy	16
1.6. Obmiar Robót	16
1.6.1. Ogólne zasady obmiaru robót	16
1.6.2. Zasady określania ilości Robót i Materiałów	16
1.6.3. Urządzenia i sprzęt pomiarowy	16
1.6.4. Wagi i zasady ważenia	17
1.6.5. Termin i częstość przeprowadzenia pomiarów	17
1.7. Odbiór robót	17
1.7.1. Rodzaje odbiorów	17
1.7.2. Odbiór robót zanikających i ulegających zakryciu	17
1.7.3. Odbiór częściowy	17
1.7.4. Odbiór końcowy	17
1.7.4.1. Dokumenty odbioru końcowego	18
1.7.5. Odbiór pogwarancyjny	18

1.8. Przepisy związane	18
2. SPECYFIKACJA TECHNICZNA ST-1 - WYTYCZENIE TRASY I PUNKTÓW WYSOKOŚCIOWYCH.....	20
2.1. Wstęp	20
2.1.1. Przedmiot Specyfikacji Technicznej	20
2.1.2. Zakres stosowania Specyfikacji Technicznej	20
2.1.3. Zakres robót objętych Specyfikacją Techniczną	20
2.1.4. Odtworzenie trasy i punktów wysokościowych.....	20
2.1.5. Ogólne wymagania dotyczące robót	20
2.2. Materiały	20
2.2.1. Rodzaje materiałów.....	20
2.3. Sprzęt	20
2.3.1. Ogólne wymagania dotyczące sprzętu	20
2.3.2. Sprzęt pomiarowy	20
2.4. Transport.....	20
2.4.1. Ogólne wymagania dotyczące transportu	20
2.4.2. Transport sprzętu i materiałów	20
2.5. Wykonanie robót.....	21
2.5.1. Ogólne zasady wykonania robót	21
2.5.2. Zasady wykonania prac pomiarowych	21
2.5.3. Sprawdzenie wytyczenia punktów głównych osi tras i punktów wysokościowych	21
2.5.4. Odtworzenie osi tras	21
2.5.5. Wyznaczenie położenia obiektów	22
2.6. Kontrola jakości robót	22
2.6.1. Ogólne zasady kontroli jakości robót	22
2.6.2. Sprawdzenie prac pomiarowych	22
2.7. Odbiór robót	22
2.7.1. Ogólne zasady odbioru robót	22
2.8. Przepisy związane	22
3. SPECYFIKACJA TECHNICZNA ST-2 - ROBOTY ZIEMNE	23
3.1. Wstęp	23
3.1.1. Przedmiot Specyfikacji Technicznej	23
3.1.2. Zakres stosowania Specyfikacji Technicznej	23
3.1.3. Zakres robót objętych Specyfikacją Techniczną	23
3.1.4. Ogólne wymagania dotyczące robót	23
3.2. Materiały	23
3.3. Sprzęt	23
3.4. Transport	23
3.5. Wykonanie robót	23
3.5.1. Zasady prowadzenia robót	23
3.5.2. Zasyпка	24
3.5.3. Odwodnienie wykopów	25
3.5.4. Wykonanie przerwanych rurociągów drenarskich.....	25
3.6. Kontrola jakości robót	25
3.6.1. Ogólne zasady kontroli jakości robót	25
3.6.2. Badania i pomiary w czasie wykonywania robót ziemnych	25
3.6.3. Badania do odbioru robót ziemnych	26
3.6.3.1. Minimalna częstotliwość oraz zakres badań i pomiarów	26
3.6.3.2. Szerokość dna	26
3.6.3.3. Spadek podłużny dna	26
3.6.3.4. Zagęszczenie gruntu	26
3.7. Obmiar robót	26
3.8. Odbiór robót	26
3.8.1. Ogólne zasady odbioru Robót	26
3.8.2. Warunki szczegółowe	26
3.9. Przepisy związane	27
4. SPECYFIKACJA TECHNICZNA ST-3 - ROBOTY DROGOWE	28
4.1. Wstęp	28
4.1.1. Przedmiot Specyfikacji Technicznej	28
4.1.2. Zakres stosowania Specyfikacji Technicznej	28
4.1.3. Zakres robót objętych Specyfikacją Techniczną	28
4.1.4. Określenia podstawowe	28
4.2. Materiały	28

4.3.	Sprzęt	28
4.4.	Transport	28
4.5.	Wykonanie robót	28
4.5.1.	Ogólne zasady prowadzenia robót	28
4.5.2.	Odbudowa nawierzchni asfaltowych	28
4.5.3.	Odbudowa nawierzchni żwirowych	29
4.5.4.	Odbudowa nawierzchni gruntowych	29
4.5.5.	Odbudowa chodników	29
4.6.	Kontrola jakości robót	29
4.6.1.	Badania jakości robót w czasie budowy	29
4.6.2.	Obmiar robót	30
4.6.3.	Odbiór robót	30
4.7.	Przepisy związane	30
5.	SPECYFIKACJA TECHNICZNA ST-4 - SIEĆ KANALIZACYJNA	31
5.1.	Wstęp	31
5.1.1.	Przedmiot Specyfikacji Technicznej	31
5.1.2.	Zakres stosowania Specyfikacji Technicznej	31
5.1.3.	Zakres Robót objętych Specyfikacją Techniczną	31
5.1.4.	Sieć tłocznej kanalizacji sanitarnej	31
5.1.5.	Sieć grawitacyjnej kanalizacji sanitarnej	32
5.1.6.	Opis uzbrojenia sieci	33
5.1.7.	Określenia podstawowe	34
5.2.	Wykonywanie dotyczące robót	35
5.2.1.	Ogólne wymagania dotyczące robót	35
5.3.	Materiały	35
5.3.1.	Ogólne wymagania dotyczące materiałów	35
5.4.	Sprzęt	36
5.4.1.	Ogólne wymagania dotyczące sprzętu	36
5.4.2.	Wymagany sprzęt	36
5.5.	Transport	36
5.5.1.	Transport rur	36
5.5.2.	Transport elementów studni	36
5.6.	Wykonanie robót	36
5.6.1.	Wymagania ogólne	36
5.6.2.	Montaż rurociągów z PVC	36
5.6.3.	Montaż rurociągów z PE	36
5.6.4.	Próba szczelności rurociągów	37
5.6.4.1.	Sieć ciśnieniowa	37
5.6.4.2.	Sieć kanalizacji grawitacyjnej	37
5.7.	Kontrola jakości robót	37
5.7.1.	Wymagania ogólne	37
5.7.2.	Kontrola i badania w trakcie Robót i odbioru	37
5.8.	Obmiar robót	38
5.8.1.	Wymagania ogólne	38
5.8.2.	Jednostki obmiaru	38
5.9.	Odbiór robót	38
5.9.1.	Wymagania ogólne	38
5.9.2.	Odbiór robót zanikających i ulegających zakryciu	38
5.10.	Przepisy związane	38
6.	SPECYFIKACJA TECHNICZNA ST-5 - PRZEPOMPOWNIE ŚCIEKÓW	39
6.1.	Wstęp	39
6.1.1.	Przedmiot Specyfikacji Technicznej	39
6.1.2.	Zakres stosowania Specyfikacji Technicznej	39
6.1.3.	Zakres Robót objętych Specyfikacją Techniczną	39
6.2.	Opis przepompowni	39
6.2.1.	Zestawienie parametrów dobranych przepompowni	39
6.2.2.	Elementy wyposażenia przepompowni ścieków	40
6.2.3.	Rozwiązania konstrukcyjne	42
6.2.4.	Pompy	42
6.2.5.	Obudowa pompowni ścieków	42
6.2.6.	Rozdzielnia sterująca z układem sterowania	43
6.2.7.	Monitoring	43

6.2.8. Posadowienie.....	43
6.3. Zasilanie energetyczne	44
6.4. Zagospodarowanie terenu.....	44
6.5. Zapobieganie odorom	44
6.6. Informacje ogólne	45
6.7. Uwagi	45
6.8. Kontrola jakości robót.	45
6.8.1. Ogólne wymagania dotyczące robót.	45
6.8.2. Badania materiałów użytych do budowy.	45
6.8.3. Kontrola jakości robót.	46
6.9. Odbiór robót.	46
6.9.1. Ogólne wymagania odbioru robót.	46
6.10. Przepisy związane.	46
Tabela 1. Zestawienie parametrów dobranych przepompowni.....	39
Tabela 2. Elementy wyposażenia przepompowni sieciowych	40
Tabela 3. Elementy wyposażenia przepompowni domowych PD1÷PD28	41
Tabela 4. Zestawienie parametrów sieciowych przepompowni ścieków	47
Tabela 5. Zestawienie parametrów przydomowych przepompowni ścieków	48

Załączniki:

1. Rys. 1 - Remont kanalizacji tłocznej
2. Rys. 3 - Schemat sieciowej przejazdowej przepompowni ścieków
3. Rys. 4 - Schemat domowej przepompowni ścieków PEHD

1. SPECYFIKACJA TECHNICZNA ST-0 - WYMAGANIA OGÓLNE

Kod CPV 45000000-7 Roboty budowlane

1.1. Wstęp

1.1.1. Przedmiot Specyfikacji Technicznej ST-0

Przedmiotem niniejszej ogólnej specyfikacji technicznej są wymagania ogólne dotyczące wykonania i odbioru robót dla inwestycji pod nazwą:

Budowa sieci kanalizacji sanitarnej Bakalarzewo-Nowa Wieś

1.1.2. Przedmiot i cel inwestycji

Przedmiotem inwestycji jest budowa sieci kanalizacyjnej na terenie Gminy Bakalarzewo. Budowa wymienionych sieci odbywać się będzie w obrębie miejscowości Bakalarzewo i Nowa Wieś.

Celem opracowania jest uregulowanie gospodarki ściekowej na terenie Gminy Bakalarzewo tj. zminimalizowanie emisji niebezpiecznych związków przedostających się do gruntu i wód gruntowych wraz ze ściekami bytowymi.

1.1.3. Zakres stosowania Specyfikacji Technicznej

Ogólna specyfikacja techniczna stanowi obowiązującą podstawę opracowania szczegółowej specyfikacji technicznej, stosowanej jako dokument przetargowy i kontraktowy przy zleceniu i realizacji zgodnie z zakresem wymienionym w punkcie 1.1.1.

1.1.4. Zakres Robót objętych Specyfikacją Techniczną

Wymagania ogólne należy rozumieć i stosować w powiązaniu z niżej wymienionymi rozdziałami Specyfikacji Technicznej:

ST-1	Wytyczenie trasy i punktów wysokościowych
ST-2	Roboty ziemne
ST-3	Roboty drogowe
ST-4	Sieć kanalizacyjna
ST-5	Przepompownie ścieków

Niezależnie od postanowień Wymagań ogólnych, Wykonawca będzie stosował się do odpowiednich postanowień, instrukcji, przepisów: w tym Polskich Norm i wytycznych wymienionych w Specyfikacji Technicznych.

1.1.5. Określenia podstawowe

Użyte w Specyfikacjach Technicznych wymienione poniżej określenia należy rozumieć w każdym przypadku następująco:

Kierownik Budowy - osoba wyznaczona przez Wykonawcę, upoważniona do kierowania Robotami i do występowania w jego imieniu w sprawach realizacji Kontraktu.

Laboratorium - laboratorium badawcze zaakceptowane przez Inspektora Nadzoru, służące do prowadzenia wszelkich badań i prób związanych z realizacją kontraktu oraz oceną jakości materiałów i robót.

Materiały - wszelkie surowce i produkty niezbędne do wykonywania robót zgodnie z Dokumentacją Projektową i Specyfikacjami Technicznymi, zaakceptowane przez Inspektora Nadzoru,

Projektant - uprawniona osoba prawna lub fizyczna będąca autorem Dokumentacji Projektowej,

Wyceniony Przedmiar Robót - przedmiar robót wyceniony przez Wykonawcę i stanowiący część jego Oferty.

1.1.6. Ogólne wymagania dotyczące Robót

Wykonawca jest odpowiedzialny za jakość wykonanych robót, bezpieczeństwo wszelkich czynności na terenie budowy, metody użyte przy budowie oraz za ich zgodność z dokumentacją projektową, ST i poleceniami inspektora nadzoru.

1.1.6.1. Przekazanie Budowy

W terminie określonym w Umowie Warunków Kontraktu Zamawiający przekaze Wykonawcy Plac Budowy wraz ze wszystkimi wymaganiami uzgodnieniami prawnymi i administracyjnymi, jakie są niezbędne

dla Robót, dziennik Budowy oraz Dokumentację Projektową (Projekt Budowlany) i Specyfikacje Techniczne.

1.1.6.2. Dokumentacja projektowa

Dokumentacja Projektowa zawiera wszystkie rysunki oraz inne dokumenty niezbędne do realizacji zadania.

1.1.6.3. Dokumentacja przekazana Wykonawcy po przyznaniu Kontraktu

Wykonawca otrzyma od Inwestora po przyznaniu Kontraktu 1 egzemplarz dokumentacji projektowej (projekt budowlany) na roboty objęte Kontraktem. W okresie przygotowywania ofert pełna dokumentacja projektowa znajduje się do wglądu Inwestora.

1.1.6.4. Dokumentacja do opracowania przez Wykonawcę

Wykonawca sporządzi dokumentację powykonawczą, w tym dokumentację geodezyjno-wykonawczą, dla zrealizowanych Robót - zgodnie z obowiązującymi przepisami umożliwiającą naniesienie zmian na mapę zasadniczą, do ewidencji gruntów i budynków, ewidencji sieci uzbrojenia terenu oraz kopie mapy powstałej w oparciu o geodezyjną inwentaryzację powykonawczą. Koszt tej dokumentacji należy uwzględnić w cenach jednostkowych robót.

1.1.6.5. Zgodność Robót z Dokumentacją Projektową i Specyfikacjami Technicznymi

1. Dokumentacja Projektowa, Specyfikacje Techniczne dostarczone Wykonawcy przez Inwestora są istotnymi elementami Kontraktu i jakiegokolwiek wymagania zawarte w jednym z tych dokumentów są dla Wykonawcy tak samo obowiązujące, jak gdyby były zawarte we wszystkich dokumentach.

W przypadku zaistnienia rozbieżności wymiary określone liczbami są ważniejsze od wymiarów określonych według skali rysunków.

Poszczególne dokumenty powinny być traktowane w następującej kolejności pod względem ważności:

- a) Specyfikacje Techniczne,
- b) Dokumentacja Projektowa.

Wykonawca nie może czerpać korzyści z tytułu błędów lub przeoczeń znajdujących się w Dokumentacji Projektowej lub Specyfikacjach Technicznych i w przypadku ich odkrycia winien natychmiast o tym powiadomić Inspektora Nadzoru, który zadecyduje o wprowadzeniu odpowiednich zmian lub poprawek.

2. Wszystkie materiały oraz wykonanie robót powinny być zgodne z planem sytuacyjnym, przekrojami poprzecznymi, projektami obiektów inżynierskich i wymaganiami materiałowymi określonymi w Dokumentacji Projektowej oraz Specyfikacjami Technicznymi.
3. Cechy materiałów i elementów robót powinny być jednorodne i wykazywać bliską zgodność z określonymi wymaganiami albo z wartościami średnimi określonego przedziału tolerancji. Przedział tolerancji przyjmuje się w celu uwzględnienia przypadkowych, nieznacznych odchyłeń od wartości docelowych, jakie są praktycznie nieuniknione.
4. W przypadku, gdy Roboty i Materiały nie będą w pełni zgodne z Dokumentacją Projektową lub Specyfikacją Techniczną i będzie to miało wpływ na niezadowalającą jakość Robót, to takie Materiały będą niezwłocznie zastąpione innymi, a Roboty te rozebrane na koszt Wykonawcy.

1.1.6.6. Zabezpieczanie Placu Budowy

1. Wykonawca jest zobowiązany do utrzymania ruchu publicznego na Placu Budowy przez cały okres realizacji kontraktu, od daty rozpoczęcia aż do czasu wykonania i przejścia robót.
2. Na czas wykonywania robót Wykonawca dostarczy, zamontuje oraz utrzyma urządzenia służące wykonaniu tymczasowych zabezpieczeń takich jak: ogrodzenia, poręcze, światła, urządzenia sygnalizacyjne, znaki ostrzegawcze, straż oraz inne rodzaje wykonania zabezpieczenia Robót, zapewnienia wygody publicznej, itd.
3. Koszt zabezpieczenia Placu Budowy należy uwzględnić w cenach jednostkowych Robót.

1.1.6.7. Tablice informacyjne o prowadzonej budowie

Przed przystąpieniem do Robót Wykonawca dostarczy i zamontuje w miejscach uzgodnionych z Inspektorem Nadzoru tablice informacyjne zgodnie z wymaganiami Prawa Budowlanego. Każda z tych tablic będzie podawała podstawowe informacje o budowie. Treść informacji powinna być zatwierdzona przez Inspektora Nadzoru. Koszt zamontowania i utrzymania tablic informacyjnych jest uwzględniona w cenach jednostkowych Robót.

Tablice informacyjne będą utrzymywane przez Wykonawcę przez cały okres realizacji Robót w dobrym stanie.

1.1.6.8. Ochrona środowiska w czasie wykonania Robót

1. Wykonawca ma obowiązek znać i stosować w czasie prowadzenia robót wszelkie przepisy dotyczące ochrony środowiska naturalnego.
2. W szczególności Wykonawca zapewni spełnienie następujących warunków:
 - a) Podejmować wszelkie uzasadnione kroki mające na celu stosowanie przepisów i norm dotyczących ochrony środowiska na terenie i wokół terenu budowy oraz będzie unikać uszkodzeń lub uciążliwości dla osób lub własności społecznej i innych, a wynikających ze skażenia, hałasu lub innych przyczyn powstałych w następstwie jego sposobu działania,
 - b) Stosując się do tych wymagań będzie miał szczególny wgląd na:
 - Lokalizację magazynów, składowisk i dróg dojazdowych,
 - Środki ostrożności i zabezpieczenia przed:
 - Zanieczyszczeniem zbiorników i cieków wodnych płynami lub substancjami toksycznymi,
 - Zanieczyszczeniami powietrza pyłami i gazami,
 - Możliwością powstania pożaru.
3. Opłaty i ewentualne kary za przekroczenie w trakcie realizacji Robót norm, określonych w odpowiednich przepisach dotyczących ochrony środowiska obciążą Wykonawcę.

1.1.6.9. Ochrona przeciwpożarowa

1. Wykonawca będzie przestrzegać przepisów ochrony przeciwpożarowej.
2. Wykonawca będzie utrzymywać sprawny sprzęt przeciwpożarowy, wymagany przez odpowiednie przepisy, na terenie baz, w pomieszczeniach biurowych i magazynach oraz w maszynach i pojazdach.
3. Materiały łatwopalne będą składowane w sposób zgodny z odpowiednimi przepisami i zabezpieczone przed dostępem osób trzecich.
4. Wykonawca będzie odpowiedzialny za wszelkie straty spowodowane pożarem wywołanym jako rezultat realizacji albo przez personel Wykonawcy.

1.1.6.10. Materiały szkodliwe dla otoczenia

1. Materiały, które w sposób trwały dla otoczenia, nie będą dopuszczone do użycia.
2. Nie dopuszcza się do użycia materiałów wywołujących szkodliwe promieniowanie o stężeniu większym niż dopuszczalne.
3. Wszystkie materiały odpadowe użyte do robót będą posiadały świadectwa dopuszczenia, wydane przez uprawnioną jednostkę, jednocześnie określające brak szkodliwego oddziaływania tych materiałów na środowisko.
4. Materiały, które są szkodliwe dla otoczenia tylko w czasie robót, a po zakończeniu robót ich szkodliwość zanika (np. materiały pyłaste) mogą być użyte pod warunkiem przestrzegania wymagań technologicznych wbudowania. Jeżeli wymagają tego odpowiednie przepisy, Zamawiający powinien otrzymać zgodę na użycie tych materiałów od właściwych organów administracji państwowej.

1.1.6.11. Wymagania dotyczące bezpieczeństwa i higieny pracy

1. Podczas realizacji robót Wykonawca będzie przestrzegał wszystkich przepisów dotyczących bezpieczeństwa i higieny pracy w tym Rozporządzenia Ministra Infrastruktury z dnia 6 lutego 2003r. „w sprawie bezpieczeństwa i higieny pracy podczas wykonywania robót budowlanych” (Dz. U. Nr 47, poz. 401). W szczególności Wykonawca ma obowiązek zadbać o zdrowie i bezpieczeństwo swych pracowników oraz zapewnić właściwe warunki pracy i warunki sanitarne.
2. Wykonawca zapewni i utrzyma wszelkie urządzenia zabezpieczające oraz sprzęt i odpowiednią odzież dla ochrony osób zatrudnionych na Placu Budowy oraz dla zapewnienia bezpieczeństwa publicznego.
3. Wykonawca zapewni i utrzyma w odpowiednim stanie urządzenia socjalne do personelu pracującego na Placu Budowy.
4. Uznaje się, że wszelkie koszty związane z wypełnieniem wymagań określonych powyżej są uwzględnione przez Wykonawcę w cenach jednostkowych Robót.

1.1.6.12. Ochrona własności prywatnej i publicznej

1. Wykonawca odpowiada za ochronę instalacji na powierzchni ziemi i za urządzenia podziemne, takie jak rurociągi kable itp. oraz uzyska od odpowiednich władz będących właścicielami tych urządzeń potwierdzenie informacji dostarczanych mu przez zamawiającego w ramach planu ich lokalizacji.
2. Wykonawca zapewni właściwe oznaczenie i zabezpieczenie przed uszkodzeniami tych instalacji i urządzeń w czasie trwania budowy.
3. Wykonawca będzie odpowiadał za wszelkie spowodowane przez jego działania uszkodzenia instalacji na powierzchni ziemi i urządzeń podziemnych, wykazanych w dokumentach dostarczonych mu przez Zamawiającego.
4. Personel odpowiedzialny za wykonanie robót w pobliżu istniejących urządzeń podziemnych będzie pamiętał o wymogu powiadomienia operatorów istniejących urządzeń podziemnych o zamiarze prowadzenia robót w ich pobliżu, jak również o opłaconym nadzorze przedstawicieli operatorów tych urządzeń.
5. Jakikolwiek uszkodzenia instalacji i/lub urządzeń podziemnych lub naziemnych niewskazanych na planach i rysunkach dostarczonych Wykonawcy przez Zamawiającego/Inspektora Nadzoru i powstałe bez winy lub zaniedbania Wykonawcy zostaną usunięte na koszt Zamawiającego. W pozostałych przypadkach koszt naprawy uszkodzeń obciąża Wykonawcę.
6. W przypadku natrafienia na przedmioty zabytkowe lub mające wartość archeologiczną, Wykonawca powiadomi Inspektora Nadzoru oraz władze konserwatorskie i przerwie Roboty do czasu otrzymania dalszej decyzji.

1.1.6.13. Zabezpieczenie Robót

1. Wykonawca jest odpowiedzialny za zabezpieczenie robót wszystkich materiałów i urządzeń wykorzystywanych do budowy od dnia przekazania budowy do daty wydania protokołu odbioru końcowego i przekazania budowy Zamawiającemu.
2. Każdy odcinek robót powinien być utrzymany w zadawalający pod względem technicznym sposób przez cały okres trwania robót, aż do momentu wydania przekazania budowy Zamawiającemu.
3. Inspektor Nadzoru może zarządzić wstrzymanie robót i podjąć wszelkie działania, jakie uzna za niezbędne, jeżeli Wykonawca nie dostosuje się w ciągu 24 godzin do jego poleceń dotyczących należytej dbałości o stan robót i ich zabezpieczenie.

1.1.6.14. Zgodność z prawem i innymi przepisami

1. Wykonawca zobowiązany jest znać i stosować w czasie wykonywania robót wszystkie przepisy administracji państwowej i regionalnej, a także inne ustawowe regulacje i wytyczne dotyczące robót.
2. Wykonawca będzie przestrzegał praw patentowych i zobowiązuje się zastosować do wszystkich prawnych wymagań dotyczących używania opatentowanych urządzeń i wykorzystania opatentowanych metod oraz zobowiązuje się na bieżąco informować Inspektora Nadzoru o podejmowanych przez siebie działaniach poprzez przedstawienie mu kopii pozwoleń i właściwych dokumentów.

1.1.6.15. Równoważność norm i zbiorów przepisów prawnych

Gdziekolwiek w dokumentacji powoływane są konkretne normy lub przepisy, które spełniać mają materiały, wyposażenie, sprzęt i inne dostarczane towary oraz wykonane i zbadane roboty, będą obowiązywać postanowienia najnowszego wydania lub poprawionego wydania powołanych norm i przepisów o ile w dokumentacji nie postanowiono inaczej. W przypadku, gdy powołane normy i przepisy są państwowe lub odnoszą się do konkretnego kraju lub regionu, mogą być stosowane inne odpowiednie normy zapewniające zasadniczo równy lub wyższy poziom wykonania niż powołane normy lub przepisy, pod warunkiem ich uprzedniego sprawdzenia i pisemnego zatwierdzenia przez Inspektora Nadzoru.

1.2. Materiały**1.2.1. Wymagania ogólne**

1. Wszystkie Materiały stosowane przez Wykonawcę przy wykonywaniu Robót powinny:
 - a) Być nowe i nieużywane,
 - b) Odpowiadać wymaganiom norm i przepisów wymienionych w niniejszych Specyfikacjach Technicznych i w Dokumentacji Projektowej oraz innych nie wymienionych, ale obowiązujących norm i przepisów,

ST-0 - WYWMAGANIA OGÓLNE

c) Posiadać wymagane polskimi przepisami atesty i certyfikaty, w tym również i świadectwa dopuszczenia do obrotu oraz wymagane Ustawą z 3 kwietnia 1993r. certyfikaty bezpieczeństwa.

2. Wykonawca poniesie wszelkie koszty związane z dostarczeniem Materiałów do Robót.

1.2.2. Źródła uzyskania materiałów

1. Co najmniej na trzy tygodnie przed zaplanowanym wykorzystaniem jakichkolwiek materiałów przeznaczonych do robót, Wykonawca przedstawi szczegółowe informacje dotyczące proponowanego źródła wytwarzania, zamawiania lub wydobywania tych materiałów i odpowiednie świadectwa badań laboratoryjnych oraz próbki do zatwierdzenia przez Inspektora Nadzoru.

2. Zatwierdzenie partii (części) materiałów z danego źródła nie oznacza automatycznie, że wszelkie materiały z danego źródła uzyskają zatwierdzenie.

3. Wykonawca zobowiązany jest do prowadzenia badań w celu udokumentowania, że materiały uzyskane z dopuszczalnego źródła w sposób ciągły spełniają wymagania Specyfikacji Technicznej w czasie postępu robót.

1.2.3. Pozyskanie materiałów miejscowych

1. Wykonawca odpowiada za uzyskanie pozwoleń od właścicieli i odnośnych władz na pozyskanie materiałów z jakichkolwiek źródeł miejscowych włączając w to źródła wskazane przez Zamawiającego i jest zobowiązany dostarczyć Inspektorowi Nadzoru Wymagane dokumenty przed rozpoczęciem eksploatacji źródła.

2. Wykonawca ponosi odpowiedzialność za spełnienie wymagań ilościowych i jakościowych materiałów z jakichkolwiek źródeł.

3. Wykonawca ponosi wszelkie koszty, a w tym: opłaty, wynagrodzenia i jakiegokolwiek inne koszty związane z dostarczaniem materiałów do robót.

4. Humus i nadkład czasowo zdjęte z terenu ukopów i miejsca pozyskiwania piasku i żwiru będą formowane w hałdy i wykorzystywane przy zasypce i rekultywacji terenu po zakończeniu robót.

5. Eksploatacja źródeł materiałów będzie zgodna z wszelkimi regulacjami prawnymi obowiązującymi na danym obszarze.

1.2.4. Materiały niezgodne ze Specyfikacjami Technicznymi

1. Wykonawca usunie z terenu budowy lub umieści w miejscu wskazanym przez Inspektora Nadzoru materiały, które nie odpowiadają wymaganiom Specyfikacji Technicznej. Jeżeli Inspektor Nadzoru wyrazi zgodę na wykorzystanie tego rodzaju materiałów do robót innych, niż te, do których wykonania były pierwotnie wyznaczone koszt użycia materiałów do tej części robót będzie odpowiednio przez niego zweryfikowany.

2. Każda część robót wykonana przy użyciu materiałów, które nie zostały sprawdzone przez Inspektora Nadzoru lub przez niego zatwierdzone, będzie realizowana na własne ryzyko Wykonawcy.

3. Wykonawca powinien mieć świadomość, że wykonana w ten sposób część robót może nie zostać zaakceptowana, a należne za nią płatności wstrzymane.

1.2.5. Przechowywanie i składowanie materiałów

1. Wykonawca zapewni, aby czasowo składowane materiały, do czasu ich wykorzystania do robót, były zabezpieczone przed zanieczyszczeniami, zachowały swoją jakość i właściwości do robót i były dostępne do kontroli przez Inspektora Nadzoru.

2. Miejsca czasowego składowania będą zlokalizowane w obrębie terenu budowy w miejscach uzgodnionych z Inspektorem Nadzoru lub poza terenem budowy, w miejscach zorganizowanych przez Wykonawcę.

1.2.6. Warunki składowania materiałów

1. Rury powinny być zabezpieczone przed szkodliwymi działaniami promieni słonecznych, temperatura nie wyższa niż 40°C i opadami atmosferycznymi. Dłuższe składowanie rur powinno odbywać się w pomieszczeniach zamkniętych lub zadaszonych.

Rury o różnych średnicach i grubościach powinny być składowane oddzielnie, a gdy nie jest to możliwe, rury o grubszej ściance winny znajdować się na spodzie.

Rury powinny być składowane na równym podłożu na podkładach i przekładkach drewnianych, a wysokość stosu nie powinna przekraczać 1,5 m. Sposób składowania nie może powodować nacisku na

ST-0 - WYWMAGANIA OGÓLNE

kielichy rur, powodując ich deformację. Zabezpieczenia przed rozsuwaniem się dolnej warstwy rur można dokonać za pomocą kołków i klinów drewnianych.

2. Kształtki, złączki i inne materiały (uszczelki, środki do czyszczenia itp.) powinny być składowane w sposób uporządkowany, z zachowaniem wyżej omówionych środków ostrożności.
3. Armatura przemysłowa powinna być przechowywana w pomieszczeniach zabezpieczonych przed wpływami atmosferycznymi i czynnikami powodującymi korozję.
4. Kręgi można składować na powierzchni nieutwardzonej pod warunkiem, że nacisk kręgów przekazany na grunt nie przekracza 0,5MPa. Przy składowaniu wyrobów w pozycji wbudowania wysokość składowania nie powinna przekraczać 1,8m. Składowanie powinno umożliwiać dostęp do poszczególnych stosów wyrobów lub pojedynczych kręgów.
5. Włazy kanałowe i stopnie powinny być składowane z dala od substancji działających korodująco. Włazy powinny być posegregowane wg klas. Powierzchnia składowania powinna być utwardzona i odwodniona.

1.2.7. Wariantowe stosowanie materiałów

Jeżeli Dokumentacja Projektowa lub Specyfikacje Techniczne przewidują możliwość wariantowego zastosowania rodzaju materiału w wykonywanych robotach, Wykonawca powiadomi Inspektora Nadzoru o swoim zamiarze, co najmniej 3 tygodnie przed użyciem materiału. Wybrany i zaakceptowany rodzaj materiału nie może być później zmieniony bez zgody Inspektora Nadzoru.

1.3. Sprzęt

1. Wykonawca jest zobowiązany do używania tylko takiego sprzętu, który nie spowoduje niekorzystnego wpływu na jakość wykonywania Robót. Sprzęt używany do Robót powinien być zgodny z ofertą Wykonawcy i powinien odpowiadać pod względem typów i jakości wskazaniom zawartym w Specyfikacjach Technicznych, Programie Zamawiania Jakości (PZJ) lub projekcie organizacji Robót zaakceptowanym przez Inspektora Nadzoru. W przypadku braku ustaleń w powyższych dokumentach, sprzęt winien być uzgodniony i zaakceptowany przez Inspektora Nadzoru.
2. Liczba i wydajność sprzętu będzie gwarantować przeprowadzenie Robót zgodnie z zasadami określonymi w Dokumentacji Projektowej, Specyfikacjach Technicznych i wskazaniach Inspektora Nadzoru i w terminie przewidzianym Umową.
3. Sprzęt, będący własnością Wykonawcy lub wynajęty do wykonywania Robót będzie utrzymywany w dobrym stanie i gotowości do pracy. Będzie on zgodny z normami ochrony środowiska i przepisami dotyczącymi jego użytkowania.
4. Wykonawca dostarczy Inspektorowi Nadzoru kopie dokumentów potwierdzających dopuszczenie sprzętu do użytkowania w przypadkach, gdy jest to wymagane przepisami.
5. Jeżeli Dokumentacja Projektowa lub Specyfikacje Techniczne przewidują możliwość użycia sprzętu wariantowego przy wykonywanych Robotach, to Wykonawca powiadomi Inspektora Nadzoru o swoim zamiarze wyboru takiego sprzętu, co najmniej 3 tygodnie przed użyciem. Wybrany i zaakceptowany sprzęt nie może być później zmieniony bez zgody Inspektora Nadzoru.
6. Sprzęt, maszyny i urządzenia, które nie gwarantują zachowania warunków Kontraktu zostaną przez Inspektora Nadzoru zdyskwalifikowane i nie będą dopuszczone do robót.

1.4. Transport

1. Wykonawca jest zobowiązany do stosowania jedynie takich środków transportu, które nie wpłyną niekorzystnie na jakość wykonywanych Robót i ma właściwości przewożonych materiałów.
2. Liczba środków transportu będzie zapewnić prowadzenie robót zgodnie z zasadami określonymi w Dokumentacji Projektowej, Specyfikacjach Technicznych i wskazaniach Inspektora Nadzoru oraz w terminie przewidzianym Kontraktem.
3. Przy ruchu na drogach publicznych pojazdy będą stanowić wszelkie wymagania dotyczące przepisów ruchu drogowego. Środki transportu, które nie będą odpowiadały warunkom Kontraktu będą na polecenie Inspektora Nadzoru usunięte z placu budowy.
4. Wykonawca będzie usuwać na bieżąco, na własny koszt, wszelkie zanieczyszczenia spowodowane jego pojazdami na drogach publicznych oraz na dojazdach do placu budowy.

1.5. Wykonanie Robót

1.5.1. Ogólne zasady wykonywania robót

1. Wykonawca jest odpowiedzialny za prowadzenie robót zgodnie z Umową oraz za jakość zastosowanych materiałów i wykonywanych robót, za ich zgodność z Dokumentacją Projektową, wymaganiami Specyfikacji Technicznych, projektem organizacji robót oraz poleceniami Inspektora Nadzoru.
2. Wykonawca ponosi odpowiedzialność za dokładne wytyczenie i wyznaczenie wszystkich elementów robót zgodnie z wymiarami i rzędnymi określonymi w Dokumentacji Projektowej lub przekazanymi na piśmie przez Inspektora Nadzoru.
3. Następstwa jakiegokolwiek błędu spowodowane przez Wykonawcę zostaną poprawione przez Wykonawcę na własny koszt.
4. Decyzje Inspektora Nadzoru dotyczące akceptacji lub odrzucenia materiałów i elementów robót będą oparte na wymaganiach sformułowanych w Kontrakcie, Dokumentacji Projektowej i w Specyfikacjach Technicznych, a także w normach i wytycznych. Przy podejmowaniu decyzji Inspektor Nadzoru uwzględni wyniki badań, materiałów, doświadczenia z przeszłości, wyniki badań naukowych oraz inne czynniki wpływające na rozważaną kwestię.
5. Polecenia Inspektora Nadzoru będą wykonywane nie później niż w czasie przez niego wyznaczonym, po ich otrzymaniu przez Wykonawcę, pod groźbą zatrzymania robót. Skutki z tego tytułu ponosi Wykonawca.

a) Roboty przygotowawcze.

Przed przystąpieniem do robót Wykonawca opracuje plan BIOZ oraz dokona ich wytyczenia i trwale oznaczy je w terenie za pomocą kołków osiowych, kołków świadków i kołków krawędziowych. W przypadku niedostatecznej ilości reperów stałych, Wykonawca wbuduje repery tymczasowe (z rzędnymi sprawdzonymi przez służby geodezyjne), a szkice sytuacyjne reperów i ich rzędne przekaże Inżynierowi Kontraktu. Wykonawca zgłosi pisemnie zamiar rozpoczęcia robót do wszystkich właścicieli i użytkowników uzbrojenia nad- i podziemnego z wyprzedzeniem siedmiodniowym, ustalając warunki wykonywania robót w strefie tych urządzeń.

b) Roboty ziemne.

Przed rozpoczęciem wykonywania wykopów należy wykonać przekopy próbne w celu zlokalizowania istniejącego uzbrojenia. Istniejące uzbrojenie należy zabezpieczyć i podwiesić na szerokości wykopu. Wykopy należy wykonać jako wykopy otwarte obudowane. Metody wykonania robót - wykopu (ręcznie lub mechanicznie) powinny być dostosowane do głębokości wykopu, danych geotechnicznych oraz posiadanego sprzętu mechanicznego. Szerokość wykopu uwarunkowana jest zewnętrznymi wymiarami kanału. Deskowanie ścian należy prowadzić w miarę jego głębienia. Wydobyty grunt z wykopu powinien być wywieziony przez Wykonawcę na odkład lub złożony wzdłuż wykopu zgodnie z dokumentacją projektową. Szalowanie powinno zapewniać sztywność i niezmienność układu oraz bezpieczeństwo konstrukcji. Szalowanie powinno być skonstruowane w sposób umożliwiający jego montaż i demontaż, odpowiednie rozparcie oraz montaż i posadowienie kanalizacji wg dokumentacji projektowej. Dno wykopu powinno być równe i wykonane ze spadkiem ustalonym w dokumentacji projektowej.

c) Przygotowanie podłoża.

W gruntach suchych piaszczystych, żwirowo-piaszczystych i piaszczysto-gliniastych podłożem jest grunt naturalny o nienaruszonej strukturze dna wykopu. W gruntach nawodnionych (odwadnianych w trakcie robót) podłoże należy wykonać z warstwy tłucznia lub żwiru z piaskiem o grubości 30cm łącznie z ułożeniem rur drenarskich odwadniających. W gruntach gliniastych należy wykonać podłoże z pospółki, żwiru lub tłucznia o grubości 30cm.

1.5.2. Kontrola jakości Robót

1.5.2.1. Program Zapewnienia Jakości (PZJ)

1. Do obowiązków Wykonawcy należy opracowanie i przedstawienie do aprobaty Inspektora Nadzoru Programu Zapewnienia Jakości (PZJ) dla Robót, w którym zaprezentuje on zamierzony sposób wykonywania Robót zgodnie z Dokumentacją Projektową, Specyfikacjami Technicznymi oraz poleceniami i ustaleniami przekazanymi przez Inspektora Nadzoru.
2. Program Zapewnienia Jakości będzie zawierał:

a) Część ogólną podającą:

- Organizację wykonywania Robót, w tym terminie i sposób prowadzenia Robót,

ST-0 - WYWMAGANIA OGÓLNE

- Zasady BHP,
 - Wykaz zespołów roboczych, ich kwalifikacje i przygotowanie praktyczne,
 - Wykaz osób odpowiedzialnych za jakość i terminowości wykonywania poszczególnych elementów Robót,
 - System (sposób i procedurę) proponowanej kontroli i sterowania jakością wykonywanych Robót,
 - Wyposażenia w sprzęt i urządzenia do pomiarów i kontroli (opis laboratorium własnego lub laboratorium, któremu Wykonawca zamierza zlecić prowadzenie badań),
 - Sposób oraz formę gromadzenia wyników badań laboratoryjnych, zapisów pomiarów, a także wyciąganych wniosków i zastosowanych korekt, w procesie technologicznym, proponowany sposób i formę przekazywania tych informacji Inspektorowi Nadzoru.
- b) Część szczegółową, podającą dla każdego rodzaju robót:
- Wykaz maszyn i urządzeń na budowie z ich parametrami technicznymi,
 - Rodzaj i ilość środków transportu i urządzeń do magazynowania i załadunku transportu,
 - Sposób i procedurę pomiarów i badań (rodzaj i częstotliwość, pobieranie próbek, legalizacja i sprawdzanie urządzeń, itp.) prowadzonych podczas dostaw materiałów, wytwarzania mieszanek i wykonywania poszczególnych elementów Robót,
 - Sposób postępowania z materiałami i robotami nie odpowiadającymi wymaganiom.

1.5.2.2. Zasady kontroli jakości Robót

1. Celem kontroli Robót będzie takie sterowanie ich przygotowaniem i wykonaniem, aby osiągnąć założoną jakość robót.
2. Wykonawca zapewni odpowiedni system kontroli, włączając personel laboratorium, sprzęt, zaopatrzenie i wszystkie niezbędne urządzenia do pobierania próbek, badań materiałów i przeprowadzenia prób szczelności oraz robót.
3. Wykonawca będzie przeprowadzać pomiary i badania materiałów oraz robót z częstotliwością zapewniającą stwierdzenie, że Roboty wykonano zgodnie z wymaganiami zawartymi w Dokumentacji Projektowej i Specyfikacjach Technicznych. Minimalne wymagania, co do zakresu badań i ich częstotliwości są określone w Specyfikacjach Technicznych, normach i wytycznych.
4. W przypadku, gdy nie zostały one tam określone, Inspektor Nadzoru ustali, jaki zakres kontroli jest konieczny, aby zapewnić wykonanie robót zgodnie z Umową.
5. Wykonawca dostarczy Inspektorowi Nadzoru świadectwa, że wszystkie stosowane urządzenia i sprzęt badawczy posiadają legalizację, tzn. czy zostały prawidłowo wykalibrowane i odpowiadają wymaganiom norm określających procedury badań.
6. Inspektor Nadzoru będzie przekazywać Wykonawcy pisemne informacje o jakichkolwiek niedociągnięciach dotyczących sprzętu, pracy personelu lub metod badawczych.
7. Jeżeli niedociągnięcia będą tak ważne, że mogą wpłynąć ujemnie na wyniki badań Inspektor Nadzoru natychmiast wstrzyma użycie do robót badanych materiałów i dopuści je do użycia dopiero wtedy, gdy niedociągnięcia zostaną usunięte i stwierdzona odpowiednia jakość tych materiałów.
8. Wszystkie koszty związane z organizowaniem i prowadzeniem badań materiałów ponosi Wykonawca.

1.5.2.3. Pobieranie próbek

1. Próbkę pobierane będą losowo. Zaleca się stosowanie statystycznych metod pobierania próbek, opartych na zasadzie, że jednostkowe elementy produkcji mogą być z jednakowym prawdopodobieństwem wytypowane do badań.
2. Inspektor Nadzoru będzie mieć zapewnioną możliwość udziału w pobieraniu próbek.
3. Na zlecenie Inspektora Nadzoru Wykonawca będzie przeprowadzać dodatkowe badania tych materiałów, które budzą wątpliwości, co do jakości o ile kwestionowane materiały nie zostaną przez Wykonawcę usunięte lub ulepszone z własnej woli. Koszty tych dodatkowych badań pokrywa Wykonawca tylko w przypadku stwierdzenia usterek, w przeciwnym przypadku koszty te pokrywa Zamawiający.

ST-0 - WYWMAGANIA OGÓLNE

4. Pojemniki do pobierania próbek będą dostarczone przez Wykonawcę i zatwierdzone przez Inspektora Nadzoru. Próbki dostarczone przez Wykonawcę do badań wykonywanych przez Inspektora Nadzoru będą opisane i oznakowane w sposób zaakceptowany przez Inspektora Nadzoru.

1.5.2.4. Badania i pomiary

1. Wszystkie badania i pomiary będą przeprowadzone zgodnie z wymaganiami norm. W przypadku, gdy normy nie obejmują jakiegokolwiek badania wymaganego w ST, stosować można wytyczne krajowe albo inne procedury, zaakceptowane przez Inspektora Nadzoru.
2. Przed przystąpieniem do pomiarów lub badań, Wykonawca powiadomi Inspektora Nadzoru o rodzaju miejscu i terminie pomiaru lub badania. Po wykonaniu pomiaru lub badania Wykonawca przedstawi na piśmie ich wyniki do akceptacji Inspektora Nadzoru.

1.5.2.5. Raporty z badań

Wykonawca będzie przekazywać Inspektorowi Nadzoru kopie raportów z wynikami badań jak najszybciej, nie później jednak niż w terminie określonym w programie zapewnienia jakości.

Kopie wyników badań będą przekazywane Inspektorowi Nadzoru na formularzach według dostarczonego przez niego wzoru lub wg wzoru z nim uzgodnionego.

1.5.2.6. Badania prowadzone przez Inspektora Nadzoru

1. Do celów kontroli jakości i zatwierdzenia, Inspektor Nadzoru uprawniony jest do dokonywania kontroli, pobierania próbek materiałów u źródła ich wytwarzania i zapewniona mu będzie wszelka potrzebna do tego celu pomoc ze strony Wykonawcy i producenta materiałów.
2. Wykonawca zapewni Inspektorowi Nadzoru przy tym wszelką potrzebną pomoc.
3. Inspektor Nadzoru po uprzedniej weryfikacji systemu kontroli robót prowadzonego przez Wykonawcę będzie oceniać zgodność materiałów i robót z wymaganiami Specyfikacji Technicznych na podstawie wyników badań dostarczonych przez Wykonawcę.
4. Inspektor Nadzoru może pobierać próbki materiałów i prowadzić badania niezależnie od Wykonawcy.

Jeżeli wyniki tych badań wykażą, że raporty Wykonawcy są niewiarygodne, to Inspektor Nadzoru poleci Wykonawcy lub zleci niezależnemu laboratorium przeprowadzenie powtórnych lub dodatkowych badań albo oprze się wyłącznie na własnych badaniach przy ocenie zgodności materiałów i robót z Dokumentacją Projektową i Specyfikacjami Technicznymi. W takim przypadku całkowite koszty powtórnych lub dodatkowych badań i pobierania próbek poniesione zostaną przez Wykonawcę.

1.5.2.7. Certyfikaty i deklaracje

Inspektor Nadzoru może dopuścić do użycia tylko takie materiały, które posiadają:

1. Certyfikat na znak bezpieczeństwa, wykazujący, że zapewniono zgodność z kryteriami technicznymi określonymi na podstawie Polskich Norm, aprobat technicznych oraz właściwych przepisów i dokumentów technicznych.
2. Deklarację zgodności lub certyfikat zgodności z:
 - a) Polską Normą,
 - b) Aprobata techniczną w przypadku wyrobów, dla których nie ustanowiono Polskiej Normy, jeżeli nie są objęte certyfikacją, które spełniają wymogi Specyfikacji Technicznych.
3. Atesty i badania wytwórni.

W przypadku materiałów, dla których w/w dokumenty są wymagane przez Specyfikacje Techniczne, każda partia materiałów dostarczona do robót będzie posiadać te dokumenty określające w sposób jednoznaczny jej cechy. Produkty przemysłowe muszą posiadać w/w dokumenty, które są wydane przez producenta, a w razie potrzeby poparte wynikami badań wykonanych przez niego. Kopie wyników tych badań będą dostarczone przez Wykonawcę Inspektorowi Nadzoru. Jakikolwiek materiały, które nie spełniają tych wymagań będą odrzucone.

1.5.3. Dokumenty Budowy**1.5.3.1. Dziennik Budowy**

1. Dziennik Budowy jest obowiązującym instrumentem prawnym istniejącym pomiędzy Zamawiającym a Wykonawcą i powinien być prowadzony od dnia rozpoczęcia robót do dnia zakończenia okresu pogwarancyjnego. Wykonawca jest odpowiedzialny za prowadzenie Dziennika Budowy zgodnie z obowiązującymi przepisami.

ST-0 - WYWMAGANIA OGÓLNE

2. Wpisy do dziennika Budowy będą dokonywane regularnie i powinny rejestrować postęp robót, ochronę osób, własności, a także kwestie techniczne i aspekty związane z zarządzaniem budową.
3. Każdy wpis do Dziennika Budowy powinien być podpisany i opatrzony datą z nazwiskiem i opisem pracy wykonanej przez osobę dokonującą wpisu. Wszelkie wpisy muszą być czytelne i zarejestrowane w chronologicznej kolejności.
4. Załączone do dziennika Budowy protokoły i inne dokumenty będą oznaczone kolejnym numerem załącznika i opatrzone datą i podpisem Wykonawcy i Inspektora Nadzoru.
5. Do Dziennika Budowy należy wpisywać w szczególności:
 - a) Datę przekazania budowy Wykonawcy,
 - b) Datę przekazania przez zamawiającego dokumentacji projektowej,
 - c) Datę zatwierdzenia przez Inspektora Nadzoru Programu Zapewnienia Jakości i Programu Budowy,
 - d) Daty rozpoczęcia i zakończenia poszczególnych odcinków robót,
 - e) Postęp robót, problemy i przeszkody wynikłe w trakcie wykonywania robót, daty, przyczyny i czas trwania opóźnień,
 - f) Uwagi i polecenia Inspektora Nadzoru,
 - g) Datę i czas trwania oraz powody zarządzenia przez Inspektora Nadzoru wstrzymania robót,
 - h) Daty zakończenia i odbioru robót ulegających zakryciu oraz częściowych i ostatecznych odbiorów robót,
 - i) Uwagi, polecenia i zalecenia Inspektora Nadzoru,
 - j) Stan pogody oraz temperaturę powietrza występujące w okresie wykonywania robót podlegających ograniczeniom lub wymaganiom szczególnym w związku z warunkami klimatycznymi,
 - k) Zgodność warunków geotechnicznych z wymaganiami dokumentacji projektowej,
 - l) Dane dotyczące czynności geodezyjnych (pomiarowych) dokonanych przed i w trakcie wykonywania robót,
 - m) Dane dotyczące wykonania zabezpieczenia robót,
 - n) Dane dotyczące jakości materiałów, pobierania próbek i przeprowadzania badań wraz z podaniem, kto je przeprowadzał,
 - o) Wyniki prób poszczególnych elementów budowli z podaniem, kto je przeprowadzał,
 - p) Inne istotne informacje związane z przebiegiem robót.
6. Zapytania, uwagi lub propozycje Wykonawcy wpisane do Dziennika Budowy zostaną przedłożone Inspektorowi Nadzoru do ustosunkowania się.
7. Wszystkie decyzje Inspektora Nadzoru wprowadzone do Dziennika Budowy wykonawca podpisuje z zaznaczeniem ich przyjęcia lub zajęcia stanowiska.
8. Wpis projektanta obliguje Inspektora Nadzoru do ustosunkowania się. Projektant nie jest jednak stroną Umowy i nie ma uprawnień do wydawania poleceń Wykonawcy robót.

1.5.3.2. Księga obmiarów

1. Księga obmiarów jest dokumentem, do którego wpisywane są ilości każdego odcinka wykonywanych robót.
2. Szczegółowe dane dotyczące obmiarów są regularnie wprowadzane do księgi obmiarów i wpisywane pod kątem odcinków i jednostek zastosowanych w przedmiarze.

1.5.3.3. Dokumenty laboratoryjne

Dokumenty Wykonawcy takie jak dziennik laboratoryjny, certyfikaty zapewnienia jakości, deklaracje jakości materiałów, zatwierdzone receptury laboratoryjne oraz wyniki badań powinny być przechowywane w sposób zgodny z opisem zawartym w Programie Zapewnienia Jakości.

Dokumenty te będą potrzebne przy procedurze przekazania. Dokumenty przez cały czas powinny być udostępnione Inspektorowi Nadzoru.

1.5.3.4. Inne dokumenty budowy

Niezależnie od dokumentów, o których mowa powyżej, wymienione poniżej dokumenty powinny być także uznane za Dokumenty Budowy:

1. Pozwolenie na realizację inwestycji.
2. Protokoły przekazania Palcu Budowy.
3. Dokumenty zatwierdzenia wykonania robót.
4. Procedury, które należy zastosować przy przekazaniu budowy Wykonawcy.
5. Uzgodnienia administracyjne zawarte z osobami trzecimi wraz z innymi uzgodnieniami prawnymi.
6. Certyfikaty odbioru robót.
7. Protokoły ze spotkania na terenie budowy oraz polecenia Inspektora Nadzoru.
8. Korespondencja budowy.

1.5.3.5. Przechowywanie dokumentów budowy

1. Dokumenty budowy winny być przechowywane na terenie budowy w bezpiecznym miejscu.
2. Każdy zagubiony dokument będzie niezwłocznie zastąpiony zgodnie z właściwymi wymogami prawnymi.
3. Wszystkie dokumenty budowy będą udostępnione do kontroli Inspektora Nadzoru lub Zamawiającego każdorazowo na ich życzenie.

1.6. Obmiar Robót

1.6.1. Ogólne zasady obmiaru robót

1. Obmiar robót będzie określał faktyczny zakres wykonywanych robót zgodnie z Dokumentacją Projektową i Specyfikacjami Technicznymi, w jednostkach określonych w Wycenionym Przedmiarze Robót.
2. Obmiar Robót dokonywany będzie zgodnie z Klauzulą warunków Kontraktu.
3. Wyniki obmiaru będą wpisane do księgi obmiarów.
4. Jakiegokolwiek błąd lub przeoczenie w ilościach podanych w Przedmiarze Robót lub Specyfikacjach Technicznych nie zwalnia Wykonawcy z obowiązku ukończenia wszystkich Robót. Błędy zostaną poprawione według pisemnych instrukcji Inspektora Nadzoru.
5. Obmiar wykonywanych Robót będzie przeprowadzony z częstotliwością wynikającą z płatności na rzecz Wykonawcy lub w innym czasie określonym w Kontrakcie lub uzgodnionym przez Wykonawcę i Inspektora Nadzoru.

1.6.2. Zasady określania ilości Robót i Materiałów

1. Długości i odległości między określonymi punktami skrajnymi będą obmierzone poziomo wzdłuż linii osiowej, szerokości - po prostej prostopadłej po osi.
2. Jeżeli Specyfikacje Techniczne właściwe dla danych Robót nie podają tego inaczej, to objętości liczone są w m³ - jako długość pomnożona przez średni przekrój.
3. Ilości, które mają być obmierzone wagowo, będą ważone w tonach lub kilogramach - zgodnie z wymaganiami Specyfikacji Technicznych.
4. Roboty pomiarowe do pomiaru lub nieodzowne obliczenia będą wykonywane w sposób zrozumiały i jednoznaczny. Obmiar skomplikowanych powierzchni lub objętości będą uzupełniane odpowiednimi szkicami umieszczonymi w księdze obmiarów. W razie braku miejsca w księdze obmiarów, szkice te będą dołączone w formie odrębnego załącznika do księgi. Wzór takiego załącznika będzie uzgodniony z Inspektorem Nadzoru.

1.6.3. Urządzenia i sprzęt pomiarowy

1. Urządzenia i sprzęt pomiarowy do obmiaru Robót wymagają akceptacji Inspektora Nadzoru przed ich użyciem.
2. Urządzenia i sprzęt pomiarowy będą dostarczane przez Wykonawcę. Będą one posiadać ważne świadectwa legalizacji.
3. Urządzenia i sprzęt pomiarowy będą utrzymywane przez Wykonawcę w dobrym stanie technicznym przez cały okres realizacji Robót.

1.6.4. Wagi i zasady ważenia

Wykonawca dostarczy i zainstaluje urządzenia wagowe odpowiadające wymaganiom Specyfikacji Technicznych. Będzie on utrzymywać te urządzenia, zapewniając w sposób ciągły zachowanie ich dokładności pomiaru wg norm zatwierdzonych przez Inspektora Nadzoru.

1.6.5. Termin i częstota przeprowadzenia pomiarów

1. Obmiary będą prowadzone przed częściowym i końcowym Przejęciem Robót, a także w przypadku występowania dłuższych przerw w prowadzeniu Robót i/lub zmianie Wykonawcy Robót.
2. Obmiary Robót zanikających będą prowadzone w czasie wykonywania tych Robót.
3. Obmiary Robót ulegających zakryciu będą prowadzone przed ich zakryciem.

1.7. Odbiór robót

1.7.1. Rodzaje odbiorów

W zależności od ustaleń w odpowiednich Specyfikacjach Technicznych, roboty podlegają następującym etapom odbioru dokonywanym przez Inspektora Nadzoru przy udziale Wykonawcy:

1. Odbiorowi robót zanikających i ulegających zakryciu.
2. Odbiorowi częściowemu.
3. Odbiorowi końcowemu.
4. Odbiorowi pogwarancyjnemu.

1.7.2. Odbiór robót zanikających i ulegających zakryciu

1. Odbiór robót zanikających i ulegających zakryciu polega na finalnej ocenie ilości i jakości wykonanych robót, które w dalszym procesie realizacji ulegną zakryciu.
2. Odbiór robót zanikających i ulegających zakryciu będzie dokonany w czasie umożliwiającym wykonanie ewentualnych korekt i poprawek bez hamowania ogólnego postępu robót.
3. Odbioru robót dokonuje Inspektor Nadzoru.
4. Gotowość danej części robót do odbioru zgłasza Wykonawca wpisem do Dziennika Budowy i jednoczesnym powiadomieniem Inspektora Nadzoru.
5. Odbiór będzie przeprowadzony niezwłocznie, nie później jednak niż w ciągu 3 dni od daty zgłoszenia wpisem do Dziennika Budowy i powiadomienia o tym fakcie Inspektora Nadzoru.
6. Jakość i ilość robót ulegających zakryciu ocenia Inspektor Nadzoru na podstawie dokumentów zawierających komplet wyników badań laboratoryjnych i w oparciu o przeprowadzone pomiary, w konfrontacji z dokumentacją projektową, specyfikacją techniczną i uprzednimi ustaleniami.

1.7.3. Odbiór częściowy

Odbiór częściowy polega na ocenie ilości i jakości wykonanych części robót. Odbiorowi częściowemu robót dokonuje się wg zasad jak przy odbiorze ostatecznym robót. Odbioru robót dokonuje Inspektor Nadzoru. Badania przy odbiorze technicznym częściowym polegać będą na:

1. Zbadaniu zgodności usytuowania i długości z Dokumentacją Projektową i inwentaryzacją powykonawczą.
2. Zbadaniu prawidłowości wykonania połączeń.
3. Zbadaniu podłoża naturalnego.
4. Zbadaniu materiału użytego do podsypki i osypki.
5. Zbadaniu szczelności przewodu, instalacji.
6. Zbadaniu rzędnych posadowienia przewodu.

1.7.4. Odbiór końcowy

Odbiór końcowy polega na finalnej ocenie rzeczywistego wykonania robót w odniesieniu do ich ilości, jakości i wartości. Całkowite zakończenie robót oraz gotowość do odbioru końcowego będzie stwierdzona przez Wykonawcę wpisem do dziennika budowy i bezzwłocznym powiadomieniem na piśmie o tym fakcie Inspektora Nadzoru.

Odbiór końcowy robót nastąpi w terminie ustalonym w dokumentach kontrolnych, licząc od dnia potwierdzenia przez Inspektora Nadzoru zakończenia robót i przyjęcia dokumentów, o których mowa

ST-0 - WYWMAGANIA OGÓLNE

w pkt 1.5.3.1. Odbioru końcowego robót dokona komisja wyznaczona przez zamawiającego w obecności Inspektora Nadzoru i Wykonawcy. Komisja odbierająca roboty dokona ich oceny jakościowej na podstawie przedłożonych dokumentów, wyników badań, ocenie wizualnej oraz zgodności wykonania robót z dokumentacją techniczną i specyfikacją techniczną.

W toku odbioru końcowego robót komisja zapozna się z realizacją ustaleń przyjętych w trakcie odbioru robót zanikających i ulegających zakryciu, zwłaszcza w zakresie wykonania robót uzupełniających i robót poprawkowych. W przypadku niewykonania wyznaczonych robót poprawkowych lub prac wykończeniowych, komisja przerwie swoje czynności i ustala nowy termin odbioru końcowego. W przypadku stwierdzenia przez komisję, że jakość wykonanych robót w poszczególnych asortymentach nieznacznie odbiega od wymagań dokumentacji projektowej i Specyfikacji Technicznej z uwzględnieniem tolerancji i nie ma większego wpływu na cechy eksploatacyjne obiektu i bezpieczeństwo ruchu, komisja dokona potrąceń, oceniając pomniejszoną wartość wykonanych robót w stosunku do wymagań przyjętych w Umowie.

1.7.4.1. Dokumenty odbioru końcowego

Podstawowym dokumentem odbioru końcowego robót jest protokół odbioru końcowego robót sporządzonego wg wzoru ustalonego przez Zamawiającego.

Do odbioru końcowego Wykonawca zobowiązany jest przygotować następujące dokumenty:

1. Dokumentację projektową podstawową z naniesionymi zmianami oraz dodatkową, jeżeli została sporządzona w trakcie realizacji Umowy.
2. Specyfikacje techniczne (podstawowe z Umowy i ewentualnie uzupełniające lub zamiennie).
3. Receptury i ustalenia technologiczne.
4. Dokumenty zainstalowanego wyposażenia.
5. Dzienniki budowy i rejestry obmiarów (oryginały).
6. Wyniki pomiarów kontrolnych oraz badań i oznaczeń laboratoryjnych, zgodnie ze specyfikacją techniczną.
7. Deklaracje zgodności, certyfikaty zgodności wbudowanych materiałów zgodnie ze specyfikacją techniczną.
8. Opinię technologiczną sporządzoną na podstawie wszystkich wyników badań i pomiarów załączonych do dokumentów odbioru, wykonanych zgodnie ze specyfikacją techniczną.
9. Rysunki (dokumentacje) na wykonanie robót towarzyszących oraz protokoły odbioru i przekazania tych robót właścicielom urządzeń.
10. Geodezyjną inwentaryzację powykonawczą robót i sieci uzbrojenia terenu.
11. Kopię mapy zasadniczej powstałej w wyniku geodezyjnej inwentaryzacji powykonawczej.
12. Instrukcje eksploatacyjne.

W przypadku, gdy wg komisji, roboty pod względem przygotowania dokumentacyjnego nie będą gotowe do odbioru ostatecznego, komisja w porozumieniu z Wykonawcą wyznaczy ponowny termin odbioru ostatecznego robót.

Wszystkie zarządzone przez komisję roboty poprawkowe lub uzupełniające będą zestawione wg wzoru ustalonego przez Zamawiającego.

Termin wykonania robót poprawkowych i robót uzupełniających wyznaczy komisja.

1.7.5. Odbiór pogwarancyjny

Odbiór pogwarancyjny polega na ocenie wykonanych robót związanych z usunięciem wad stwierdzonych przy odbiorze pogwarancyjnym i zaistniałych w okresie gwarancyjnym.

Odbiór pogwarancyjny będzie dokonany na podstawie oceny wizualnej obiektu, z uwzględnieniem zasad opisanych w punkcie 1.7.4. „Odbiór końcowy robót”.

1.8. Przepisy związane

1. Ustawa Prawo Budowlane z dnia 07.07.1994 r. z późniejszymi zmianami.
2. Prawo geodezyjne i kartograficzne z dnia 17.05.1989 r (Tekst jednolity Dz. U. Z 2000r. Nr 100, poz. 1086 z późniejszymi zmianami).

ST-0 - WYWMAGANIA OGÓLNE

3. Ustawa z dnia 27 kwietnia 2001r - Prawo ochrony środowiska (Dz. U. Nr 62, poz. 627, z późniejszymi zmianami).
4. Ustawa z dnia 07.06.2001r. o zbiorowym zaopatrzeniu w wodę i zbiorowym odprowadzeniu ścieków (Dz. U. Nr 115, poz. 1229, z późniejszymi zmianami).
5. Rozporządzenie Ministra Spraw Wewnętrznych i Administracji z dnia 16.06.2003r. w sprawie ochrony przeciwpożarowej budynków, innych obiektów budowlanych i terenów (Dz. U. Nr121, poz. 1138).
6. Rozporządzenie Ministra Spraw Wewnętrznych i Administracji z dnia 05.08.1998r. w sprawie aprobat i kryteria techniczne oraz jednostkowego stosowania wyrobów budowlanych (Dz. U. Nr 107, poz. 679, z późniejszymi zmianami).
7. Ustawa z dnia 16.04.2004r o wyrobach budowlanych (Dz. U Nr 92, poz. 881).
8. Rozporządzenie Ministra Spraw Wewnętrznych i Administracji z dnia 24.09.1998r. w sprawie ustalenia geotechnicznych warunków posadowienia obiektów budowlanych (Dz. U. Nr 126, poz. 839).
9. Rozporządzenie Ministra Infrastruktury z dnia 12.04.2002r. w sprawie warunków technicznych jakim powinny odpowiadać budynki i ich usytuowanie (Dz. U. Nr 75, poz. 690).
10. Ustawa z dnia 17.07.2001r. - Prawo wodne (Dz. U. Nr 115, poz. 1229 z późniejszymi zmianami).

2. SPECYFIKACJA TECHNICZNA ST-1 - WYTYCZENIE TRASY I PUNKTÓW WYSOKOŚCIOWYCH

Kod CPV 45100000-8 Przygotowanie terenu pod budowę.

2.1. Wstęp

2.1.1. Przedmiot Specyfikacji Technicznej

Przedmiotem niniejszej Specyfikacji Technicznej są wymagania dotyczące wykonania i odbioru robót związanych z wytyczeniem trasy i punktów wysokościowych dla prac wymienionych w pkt 1.1.1 niniejszej specyfikacji.

2.1.2. Zakres stosowania Specyfikacji Technicznej

Szczegółowa Specyfikacja Techniczna jest stosowana jako dokument przetargowy przy zleceniu i realizacji robót wymienionych w pkt. 1.1.1.

2.1.3. Zakres robót objętych Specyfikacją Techniczną

Ustalenia zawarte w niniejszej specyfikacji dotyczą zasad prowadzenia robót związanych z wszystkimi czynnościami umożliwiającymi i mającymi na celu wytyczenie w terenie przebiegu trasy infrastruktury podziemnej, obiektów kubaturowych, dróg i chodników.

2.1.4. Odtworzenie trasy i punktów wysokościowych

W zakres robót pomiarowych, związanych z odtworzeniem trasy i punktów wysokościowych wchodzi:

- Sprawdzenie wyznaczenia sytuacyjnego i wysokościowego punktów głównych osi tras oraz punktów wysokościowych.
- Uzupelnienie osi tras dodatkowymi punktami (wyznaczenie osi).
- Wyznaczenie dodatkowych punktów wysokościowych (reperów roboczych).
- Wyznaczenie przekrojów poprzecznych.
- Zestabilizowanie punktów w sposób trwały, ochrona ich przed zniszczeniem oraz oznakowanie w sposób ułatwiający odszukanie i ewentualne odtworzenie.

2.1.5. Ogólne wymagania dotyczące robót

Ogólne wymagania dotyczące robót podano w rozdziale ST-0 „Wymagania ogólne” pkt. 1.1.6.

2.2. Materiały

2.2.1. Rodzaje materiałów

Do utrwalania punktów głównych trasy należy stosować pale drewniane z gwoździami lub prętem stalowym, słupki betonowe albo rury metalowe o długości około 0,50m.

Pale drewniane umieszczone poza granicą robót ziemnych, w sąsiedztwie punktów załamania tras, powinny mieć średnicę $0,15 \div 0,20$ m i długości $1,5 \div 1,70$ m.

Do stabilizacji pozostałych punktów należy stosować paliki drewniane średnicy $0,05 \div 0,08$ m i długości około 0,30m, a dla punktów w nawierzchni utwardzonej - bolce stalowe średnicy 5mm i długości $0,04 \div 0,05$ m. „Świadki” powinny mieć długości około 0,50m i przekrój prostokątny.

2.3. Sprzęt

2.3.1. Ogólne wymagania dotyczące sprzętu

Ogólne wymagania dotyczące sprzętu podano w rozdziale ST-0 „Wymagania ogólne” pkt. 1.3.

2.3.2. Sprzęt pomiarowy

Do odtworzenia sytuacyjnego trasy i punktów wysokościowych należy stosować następujący sprzęt: teodolity lub tachimetry, niwelatory, dalmierze, tyczki, łaty, taśmy stalowe, szpilki.

Sprzęt stosowany do odtworzenia trasy drogowej i jej punktów wysokościowych powinien gwarantować uzyskanie wymaganej dokładności pomiaru.

2.4. Transport

2.4.1. Ogólne wymagania dotyczące transportu

Ogólne wymagania dotyczące transportu podano w rozdziale ST-0 „Wymagania ogólne” pkt. 1.4.

2.4.2. Transport sprzętu i materiałów

Sprzęt i materiały do odtworzenia trasy można przewozić dowolnymi środkami transportu.

2.5. Wykonanie robót

2.5.1. Ogólne zasady wykonania robót

Ogólne zasady wykonania robót podano w rozdziale ST-0 „Wymagania ogólne” pkt. 1.5.1

2.5.2. Zasady wykonania prac pomiarowych

1. Prace pomiarowe powinny być wykonane zgodnie z obowiązującymi Instrukcjami GUGiK.
2. Przed przystąpieniem do robót Wykonawca powinien przejąć od Zamawiającego dane zawierające lokalizację i współrzędne punktów głównych i reperów.
3. W oparciu o materiały dostarczone przez Zamawiającego, wykonawca powinien przeprowadzić obliczenia i pomiary geodezyjne niezbędne do szczegółowego wytyczenia robót.
4. Prace pomiarowe powinny być wykonane przez osoby posiadające odpowiednie kwalifikacje i uprawnienia.
5. Wykonawca powinien natychmiast poinformować Inspektora Nadzoru o wszelkich błędach wykrytych w wytyczeniu punktów głównych tras i (lub) reperów roboczych. Błędy te powinny być usunięte na koszt Zamawiającego.
6. Wykonawca powinien sprawdzić, czy rzędne terenu określone w dokumentacji projektowej są zgodne z rzeczywistymi rzędnymi terenu. Jeżeli Wykonawca stwierdzi, że rzeczywiste rzędne terenu istotnie różnią się od rzędnych określonych w dokumentacji projektowej, to powinien powiadomić o tym Inspektora Nadzoru. Wszystkie roboty dodatkowe, wynikające z różnic rzędnych terenu będą wykonane na koszt Zamawiającego. Zaniechanie powiadomienia Inspektora Nadzoru oznacza, że roboty dodatkowe w takim przypadku obciążą Wykonawcę.
7. Wszystkie roboty, które bazują na pomiarach Wykonawcy, nie mogą być rozpoczęte przed zaakceptowaniem wyników pomiarów przez Inspektora Nadzoru.
8. Punkty wierzchołkowe, punkty główne trasy i punkty pośrednie trasy muszą być zaopatrzone w oznaczenia określające w sposób wyraźny i jednoznaczny charakterystykę i położenie tych punktów. Forma i wzór tych oznaczeń powinny być zaakceptowane przez Inspektora Nadzoru.
9. Wykonawca jest odpowiedzialny za ochronę wszystkich punktów pomiarowych i ich oznaczeń w czasie trwania robót. Jeżeli znaki pomiarowe przekazane przez Zamawiającego, zostaną zniszczone przez Wykonawcę świadomie lub wskutek zaniedbania, a ich odtworzenie jest konieczne do dalszego prowadzenia robót, to zostaną one odtworzone na koszt Wykonawcy.
10. Wszelkie pozostałe prace pomiarowe konieczne dla prawidłowej realizacji robót, należą do obowiązków Wykonawcy.

2.5.3. Sprawdzenie wytyczenia punktów głównych osi tras i punktów wysokościowych

Punkty wierzchołkowe trasy i inne punkty główne powinny być zdestabilizowane w sposób trwały, przy użyciu pali drewnianych lub słupków betonowych, a także dowiązane do punktów pomocniczych, położonych poza granicą robót ziemnych.

Zamawiający powinien założyć robocze punkty wysokościowe (repery robocze) wzdłuż osi trasy.

Maksymalna odległość między reperami roboczymi wzdłuż tras powinna wynosić 300m.

Repery robocze należy założyć poza granicami robót związanych z wykonaniem trasy wodociągu, kanalizacji i obiektów towarzyszących. Jako repery robocze można wykorzystać punkty stałe na stabilnych, istniejących budowlach wzdłuż tras projektowanej infrastruktury. O ile brak takich punktów, repery robocze należy założyć w postaci słupków betonowych lub grubych kształtowników stalowych osadzonych w gruncie w sposób wykluczający osiadanie, zaakceptowany przez Inspektora Nadzoru.

Rzędne reperów roboczych należy określić z taką dokładnością, aby średni błąd niwelacji po wyrównaniu był mniejszy od 4mm/km, stosując niwelację podwójną w nawiązaniu do reperów państwowych.

Repery robocze powinny być wyposażone w dodatkowe oznaczenia zawierające wyraźne i jednoznaczne określenie nazwy repera i jego rzędnej.

2.5.4. Odtworzenie osi tras

Tyczenie osi tras należy wykonać w oparciu o dokumentację projektową oraz inne dane geodezyjne przekazane przez Zamawiającego, przy wykorzystaniu sieci poligonizacji państwowej albo innej osnowy geodezyjnej określonej w dokumentacji projektowej.

ST-1 - WYTYCZENIE TRASY I PUNKTÓW WYSOKOŚCIOWYCH

Osie tras powinny być wyznaczone w punktach głównych i w punktach pośrednich w odległościach zależnych od charakterystyki terenu i ukształtowania tras, lecz nie rzadziej, niż co 50m. Dopuszczalne odchylenie sytuacyjne wytyczonych osi tras w stosunku do dokumentacji projektowej nie może być większe niż 5cm. Rzędne niwelety punktów osi trasy należy wyznaczyć z dokładnością do 1cm w stosunku do rzędnych niwelety określonych w dokumentacji projektowej.

Do utrwalenia osi tras w terenie należy użyć materiałów wymienionych w punkcie 2.2.1.

Usunięcie pali z osi tras jest dopuszczalne tylko wówczas, gdy Wykonawca robót zastąpi je odpowiednimi palami po obu stronach osi, umieszczonych poza granicą robót.

2.5.5. Wyznaczenie położenia obiektów

Dla każdego z obiektów należy wyznaczyć jego położenie poprzez:

1. Wytyczenie głównej osi kanalizacji, wodociągu, przyłączy oraz przepompowni (sytuacyjne i wysokościowe).
2. Wykonania pomiarów sprawdzających spadki, usytuowania głównych elementów kanalizacji sanitarnej oraz wodociągu w wykopie przed zasypaniem.
3. Inwentaryzacja elementów naziemnych kanalizacji sanitarnej oraz wodociągu po wykonaniu prac.

2.6. Kontrola jakości robót

2.6.1. Ogólne zasady kontroli jakości robót

Ogólne zasady kontroli jakości robót podano w rozdziale ST-0.

Kontrole jakości prac pomiarowych związanych z odtworzeniem trasy i punktów wysokościowych należy prowadzić według ogólnych zasad podanych w instrukcjach i wytycznych GUGiK.

2.6.2. Sprawdzenie prac pomiarowych

Sprawdzenie robót pomiarowych należy przeprowadzić wg zasad:

1. Wyznaczenie sytuacyjno - wysokościowe należy sprawdzać na wszystkich załamaniach pionowych i poziomych oraz co najmniej 5 razy na 1km.
2. Robocze punkty wysokościowe należy sprawdzać niwelatorem na całym obszarze budowy.
3. Wyznaczenie wykopów i nasypów sprawdzać taśmą i szablonem z poziomą, co najmniej w 5 miejscach na każdym km oraz w miejscach budzących wątpliwość.

2.7. Odbiór robót

2.7.1. Ogólne zasady odbioru robót

Ogólne zasady odbioru robót podano w rozdziale ST-0. Roboty należy przyjmować na podstawie szkiców i dzienników pomiarów geodezyjnych lub protokołu z kontroli geodezyjnej, które Wykonawca powinien przedłożyć Inspektorowi Nadzoru.

2.8. Przepisy związane

1. Instrukcja techniczna 0-1 Ogólne zasady wykonywania prac geodezyjnych.
2. Instrukcja techniczna G-3 Geodezyjna obsługa inwestycji, Główny Urząd Geodezji i Kartografii, Warszawa 1979r.
3. Instrukcja techniczna G-1 Geodezyjna osnowa pozioma, GUGiK, Warszawa 1978r.
4. Instrukcja techniczna G-2 Wysokościowa osnowa geodezyjna, GUGiK, Warszawa 1983r.
5. Wytyczne techniczne G-3.2 Pomiary realizacyjne, GUGiK, Warszawa 1983r.
6. Wytyczne techniczne G-3.1 Osnowy realizacyjne, GUGiK, Warszawa 1983.

3. SPECYFIKACJA TECHNICZNA ST-2 - ROBOTY ZIEMNE

Kod CPV 45110000-1 Roboty w zakresie burzenia i rozbiórki obiektów budowlanych; roboty ziemne.

3.1. Wstęp

3.1.1. Przedmiot Specyfikacji Technicznej

Przedmiotem niniejszej Specyfikacji Technicznej są wymagania dotyczące wykonania i odbioru robót związanych z wykonaniem robót ziemnych dla prac wymienionych w pkt. 1.1.1 niniejszej specyfikacji.

3.1.2. Zakres stosowania Specyfikacji Technicznej

Szczegółowa Specyfikacja Techniczna jest stosowana jako dokument przetargowy i kontraktowy przy zleceniu i realizacji robót wymienionych w pkt. 1.1.1.

3.1.3. Zakres robót objętych Specyfikacją Techniczną

Ustalenia zawarte w niniejszej specyfikacji technicznej dotyczą zasad prowadzenia robót ziemnych przy wykonywaniu wykopów i ukształtowaniu terenu w gruncie oraz zasypek, podsypek i obsypek gruntem z urobku i/lub dowiezionym, w warunkach gruntowych podanych poniżej.

Zakres robót obejmuje roboty ziemne przy budowie sieci kanalizacyjnej:

- zdjęcie warstwy wierzchniej gruntu na odkład - humus 20cm,
- zdjęcie warstwy ciągów komunikacyjnych,
- wykopy mechaniczne z ziemią na odkład,
- wykopy ręczne z ziemią na odkład,
- podsypka piaskowa grubości 20cm z piasku dowożonego,
- obsypanie rur piaskiem dowożonym 30cm,
- zasypywanie wykopów ziemią z odkładu z zagęszczeniem,
- rozplantowanie ziemi wydobytej z wykopów,
- odtworzenie ciągów komunikacyjnych.

Roboty ziemne należy wykonać zgodnie z norma PN-S-02205. Przed przystąpieniem do wykonywania zasadniczych robót ziemnych należy z terenu objętego robotami ziemnymi, zdjąć ziemię roślinną warstwą grubości 20cm.

3.1.4. Ogólne wymagania dotyczące robót

Ogólne wymagania dotyczące robót podano w rozdziale ST-0 „Wymagania ogólne”.

3.2. Materiały

Podział gruntów na kategorie pod względem trudności ich odspajania - określają przeciętne wartości gęstości objętościowej gruntów i materiałów w stanie naturalnym oraz spulchnianie po odspojeniu. Grunty rodzime i materiały do zasypywania wykopów, a także nadmiar gruntu z wykopu muszą być wywiezione na składowisko, zapewnienia terenów na odkład należy do obowiązków Wykonawcy.

3.3. Sprzęt

Ogólne wymagania i ustalenia dotyczące sprzętu podano w rozdziale ST-0 „Wymagania ogólne” pkt. 1.3

1. Koparki.
2. Niwelator.
3. Ubijaki.
4. Inny sprzęt i odpowiadający pod względem typów i ilości wymaganiom zawartym w projekcie organizacji robót akceptowanym przez Inspektora Nadzoru.

3.4. Transport

Wykonawca ma obowiązek zorganizowania transportu z uwzględnieniem wymogów bezpieczeństwa, zarówno w obrębie pasa robót drogowych jak i poza nim. Środki transportowe, poruszające się po drogach poza pasem drogowym powinny spełniać odpowiednie wymagania w zakresie parametrów charakteryzujących pojazdy, w szczególności w odniesieniu do gabarytów obciążenia na oś.

3.5. Wykonanie robót

3.5.1. Zasady prowadzenia robót

1. Ogólne zasady wykonania robót podano w rozdziale ST-0 „Ogólne zasady wykonywania robót”.

ST-2 - ROBOTY ZIEMNE

2. Wykopy należy wykonać jako wykopy otwarte obudowane. Metody wykonania wykopu (ręcznie lub mechanicznie) powinny być dostosowane do głębokości wykopu, danych geotechnicznych, ustaleń instytucji uzgadniających oraz posiadanego sprzętu mechanicznego.
3. W rejonie istniejącego uzbrojenia podziemnego roboty ziemne należy wykonać sposobem ręcznym.
4. Wykopy wąskoprzestrzenne należy wykonać mechanicznie, ich umocnienia należy wykonać poziomo lub odpowiednika pionowo.
5. Wykopy szeroko przestrzenne należy wykonać mechanicznie przy nachyleniu skarp 1:0,5.
6. Szerokość wykopu uwarunkowana jest zewnętrznymi wymiarami rurociągów, do których dodaje się obustronnie 0,4m jako zapas potrzebny na deskowanie ścian i uszczelnianie styków. Deskowanie ścian należy prowadzić w miarę jego głębienia. Dno wykopu powinno być równe i wykonane ze spadkiem ustalonym w dokumentacji projektowej. Grunt poniżej projektowanej rzędnej powinien pozostać w stanie nienaruszonym.
7. Sposób wykonania skarp wykopu powinien gwarantować ich stateczność w całym okresie prowadzenia robót. Zdjęcie pozostawionej warstwy 0,20m gruntu powinno być wykonane bezpośrednio przed ułożeniem przewodów rurowych. Zdjęcie tej warstwy Wykonawca wykona ręcznie lub w sposób uzgodniony z Inspektorem Nadzoru.
8. Odwodnienie wykopów należy wykonać zgodnie z dokumentacją projektową. Wodę należy odpompowywać do naturalnych cieków (rowów).
9. Ziemię z wykopów w ilości przewidzianej do ponownego wykorzystania (zasyp wykopów) należy składować wzdłuż wykopu lub na składowiskach zależnie od zainwestowania terenu.
10. Nadmiar wydobytego gruntu z wykopu, który nie będzie użyty do zasypania, powinien być wywieziony przez Wykonawcę.
11. Wykop należy zasypać po ułożeniu w nim sieci oraz urządzeń pomocniczych i pozostałych elementów, rozpoczynając od równomiernego obsypywania rur z boków, z dokładnym ubiciem ziemi warstwami grubości $0,12 \div 0,20$ m, dokładnie ubijając ziemię drewnianymi ubijakami. Rury PCV i PE należy obsypać piaskiem do wysokości 0,30m ponad wierzch rury. Pozostały wykop do poziomu terenu należy zasypać warstwami o grubości $0,20 \div 0,30$ m sposobem ręcznym lub mechanicznym. Warstwy należy zagęszczać mechanicznie.
12. Jednocześnie z zasypywaniem rurociągów należy stopniowo prowadzić rozbiórkę umocnienia.
13. Zaleca się wykonywanie robót przy sprzyjających warunkach pogodowych.
14. Dno wykopu powinno być równe i wykonane ze spadkiem ustalonym w dokumentacji projektowej. Po wykonaniu wykopu lub w czasie jego wykonania należy sprawdzić czy charakter gruntu odpowiada wykonaniu kanalizacji wg przekazanego Wykonawcy projektu. Napotkane w obrysie wewnętrznym wykopu kable i rurociągi należy zabezpieczyć.

3.5.2. Zasyпка

1. Zasypanywanie wykopów po ułożeniu rurociągów przeprowadzane jest w trzech etapach.
 - a) Etap I - wykonanie warstwy ochronnej rury z wyjątkiem punktów na złączach,
 - b) Etap II - po przeprowadzeniu testu szczelności wykonanie warstwy ochronnej na złączach,
 - c) Etap III - zasypanywanie wykopu gruntem rodzimym z równoczesnym zagęszczeniem i rozbiórką umocnień ścian wykopu.
2. Wykop należy zasypać po ułożeniu rurociągów i wykonaniu elementów i instalacji towarzyszących, rozpoczynając od równomiernego obsypywania boków rur, z dokładnym ubijaniem zasyпки warstwami o grubości $0,10 \div 0,20$ m przy pomocy drewnianych ubijaków. Rury należy obsypać piaskiem do wysokości 0,30m ponad wierzch rury. Pozostały wykop do poziomu terenu należy zasypać warstwami o grubości $0,20 \div 0,30$ m sposobem ręcznym lub mechanicznym. Warstwy należy zagęszczać mechanicznie. Stopień zagęszczenia zasyпки $Is=0,95$.
3. Dla przewodów kładzionych w obszarach zagęszczonych (pod drogami), zasyпка może być wykonana warstwami kolejno zagęszczanymi za pomocą lekkiego sprzętu, o grubości do 0,25m co najmniej 0,50m ponad przewód. Następnie należy zasypać wykop warstwą piasku lub żwiru o grubości 0,50m oraz uzupełnić powierzchnię wykopu odpowiednio zagęszczonym gruntem rodzinnym.
4. Dla przewodów kładzionych w gruncie sypkim (poza drogami), zasypanywanie powinno przebiegać jak powyżej, przynajmniej 0,25m ponad powierzchnię przewodu. Zasyпка gruntem rodzimym,

ST-2 - ROBOTY ZIEMNE

- zagęszczonym za pomocą lekkiego sprzętu. Równocześnie należy przeprowadzić stopniową rozbiórkę umocnień.
5. Dla zapewnienia całkowitej stabilności, zasypka piaskowa powinna szczelnie wypełnić przestrzeń ponad rurą (przewodem).
 6. Zagęszczenie każdej warstwy piasku powinno przebiegać w sposób zapewniający odpowiednie wsparcie na bokach przewodu. W strefie niebezpiecznej materiał zasypowy powinien być materiałem nieskalistym, mineralnym o strukturze sypkiej, drobnym lub średnim uziarnieniu, niezbrylonym bez kamieni, zgodny z normą PN-74/B-0248 - standard dla klasyfikacji gruntów budowlanych, warunków bezpośredniego wznoszenia budowli oraz wymagań i warunków dla obliczeń statycznych i projektowych dotyczących bezpośredniej lokalizacji obiektów budowlanych.
 7. W przypadku robót ziemnych w istniejących drogach o nawierzchni utwardzonej oraz w przypadku trudności z uzyskaniem wskaźnika zagęszczenia równego przynajmniej 95%, górna warstwa zasypki powinna być zastąpiona uzbrojoną podbudową drogi.
 8. Zaleca się przeprowadzania prac przy sprzyjających warunkach pogodowych.
 9. Po zakończeniu zasypki wykopów, teren należy przywrócić do stanu pierwotnego, a obszar po wykopach zrehabilitować.

3.5.3. Odwodnienie wykopów

Technologia wykonania wykopu musi umożliwiać jego prawidłowe odwodnienie w całym okresie trwania robót ziemnych. Wykonanie wykopów powinno postępować w kierunku podnoszenia się niwelety rurociągu.

W czasie robót ziemnych należy zachować odpowiedni spadek podłużny umożliwiający szybki odpływ wód z wykopu. Należy uwzględnić ewentualny wpływ kolejności i sposobu odszpalania gruntów oraz terminów wykonania innych robót na spełnienie wymagań dotyczących prawidłowego odwodnienia wykopu w czasie postępu robót ziemnych.

Źródła wody, odslonięte przy wykonywaniu wykopów należy ująć w rowy i/lub dreny. Wody opadowe i gruntowe należy odprowadzić poza teren robót ziemnych.

3.5.4. Wykonanie przerwanych rurociągów drenarskich

Wykonanie robót:

1. Zabezpieczenie przerwanych rurociągu.
2. Ręczne wydobycie nawodnionego gruntu poniżej rzędnej nowego rurociągu.
3. Dowiezenie piasku.
4. Ręczne zasypanie wyrobiska mieszanką piaskową.
5. Przełożenie starego rurociągu powyżej i poniżej miejsca przerwania i jego połączenie.
6. Wykonanie zasypki z uformowaniem grobelki.
Wykonawca zobowiązany jest udzielić 5-letniej gwarancji na wykonane roboty i prace naprawcze.

3.6. Kontrola jakości robót**3.6.1. Ogólne zasady kontroli jakości robót**

Ogólne zasady kontroli jakości robót podano w rozdziale ST-0 „Wymagania ogólne”.

3.6.2. Badania i pomiary w czasie wykonywania robót ziemnych

1. Przed przystąpieniem do Robót Wykonawca winien wykonać badania mające na celu:
 - a) Zakwalifikowanie gruntów do odpowiedniej kategorii,
 - b) Określenie gruntu i jego uwarstwienia,
 - c) Określenie stanu terenu,
 - d) Ustalenie metod odwodnienia.
2. Kontrola w trakcie Robót winna obejmować:
 - a) Sprawdzenie rzędnych założonych ław celowniczych w nawiązaniu do podanych na Placu Budowy, stałych punktów niwelacyjnych z dokładnością odczytu do 1mm,
 - b) Sprawdzenie metod wykonania wykopów,
 - c) Badania zachowania warunków bezpieczeństwa,

ST-2 - ROBOTY ZIEMNE

- d) Badania zabezpieczenia wykopów przed zalaniem wodą,
- e) Badania prawidłowości podłoża naturalnego, w tym głównie jego nienaruszalności, wilgotności i zgodności z określonymi w dokumentacji,
- f) Badanie i pomiary szerokości, grubości i zagęszczenia wykonanego podłoża wzmocnionego z kruszywa mineralnego,
- g) Badanie w zakresie zgodności z Dokumentacją Projektową i warunkami określonymi w odpowiednich normach przedmiotowych,
- h) Badanie warstwy ochronnej zasypu przewodu,
- i) Badanie zasypu przewodu do powierzchni terenu poprzez badanie wskaźników zagęszczenia poszczególnych warstw.

3.6.3. Badania do odbioru robót ziemnych**3.6.3.1. Minimalna częstotliwość oraz zakres badań i pomiarów**

1. Pomiar szerokości dna. Pomiar taśmą, szablonem w odstępach, co 200m na prostych, co 50m w miejscach, które budzą wątpliwości.
2. Pomiar spadku podłużnego dna. Pomiar niwelatorem rzędnych w odstępach, co 200m oraz w punktach wątpliwych.
3. Badanie zagęszczenia gruntu.

Wskaźnik zagęszczenia określić dla każdej ułożonej warstwy.

3.6.3.2. Szerokość dna

Szerokość dna nie może różnić się od szerokości projektowanej o więcej ± 5 cm.

3.6.3.3. Spadek podłużny dna

Spadek podłużny dna, sprawdzony przez pomiar niwelatorem rzędnych wysokościowych nie może dawać różnic, w stosunku do rzędnych projektowanych, większych niż -3cm lub +1cm.

3.6.3.4. Zagęszczenie gruntu

Wskaźnik zagęszczenia gruntu określony zgodnie z BN-77/88931-12 powinien być zgodny z założonymi dla odpowiedniej kategorii ruchu.

3.7. Obmiar robót

1. Ogólne zasady obmiaru Robót. Ogólne zasady obmiaru Robót podano w rozdziale ST-0 „Wymagania ogólne”.
2. Jednostka obmiaru.

Jednostką obmiarową robót ziemnych jest m^3 odspojonego i wydobytego gruntu (wykopy) lub dowiezionego i nasypanego z odpowiednim zagęszczeniem gruntu (nasypy) z dokładnością do $1m^3$, m^2 - układania i zagęszczania podsypki (z dokładnością do $1m^2$).

3.8. Odbiór robót**3.8.1. Ogólne zasady odbioru Robót**

Ogólne zasady odbioru Robót podano w rozdziale ST-0 „Wymagania ogólne”

3.8.2. Warunki szczegółowe

1. Następujące roboty ziemne podlegają odbiorowi jako roboty zanikające lub ulegające zakryciu:
 - a) Wykopy, przekopy,
 - b) Przygotowanie podłoża,
 - c) Zasypywanie, zagęszczenie wykopu
2. Odbioru robót ziemnych dokonuje się zgodnie z PN-68/B-06050 i zgodnie z „Warunkami technicznymi wykonania i odbioru robót budowlano-montażowych”.
3. Dopuszcza się odbiór częściowy wykopu pod warunkiem, że obejmować on będzie wykop dla całego obiektu kubaturowego lub dla obiektu liniowego - odcinki między miejscami przewidzianymi na posadowienie studzienek kanalizacyjnych.

3.9. Przepisy związane

1. PN-68/B-06050 - Roboty ziemne. Wymagania dla prób i odbiorców.
2. PN B-10736 - Roboty ziemne - Wykopy otwarte dla przewodów wodociągowych i kanalizacyjnych. Warunki techniczne wykonania.
3. PN B-04484 - Grunty budowlane. Badania próbek gruntu.
4. PN B-06714-17 - Kruszywo mineralne. Badania. Oznaczenie wilgotności.
5. BN-77/8931-12 - Oznaczenia wskaźnika zagęszczenia gruntu.

4. SPECYFIKACJA TECHNICZNA ST-3 - ROBOTY DROGOWE

KOD CPV 45233000-9 Roboty w zakresie konstruowania, fundamentowania oraz wykonywania nawierzchni autostrad, dróg

4.1. Wstęp

4.1.1. Przedmiot Specyfikacji Technicznej

Przedmiotem niniejszej Specyfikacji Technicznej są wymagania dotyczące wykonania i odbioru robót związanych z wykonaniem robót drogowych dla prac wymienionych w pkt. 1.1.1 niniejszej specyfikacji.

4.1.2. Zakres stosowania Specyfikacji Technicznej

Szczegółowa Specyfikacja Techniczna jest stosowana jako dokument przetargowy i kontraktowy przy zleceniu i realizacji robót wymienionych w pkt. 1.1.1.

4.1.3. Zakres robót objętych Specyfikacją Techniczną

Ustalenia zawarte w niniejszej specyfikacji technicznej dotyczą:

1. Odtworzenia drogi asfaltowej,
2. Odtworzenia drogi żwirowej.

4.1.4. Określenia podstawowe

Określenia podstawowe są zgodne z obowiązującymi, odpowiednimi polskimi normami i z określeniami podanymi w rozdziale ST-0 „Wymagania ogólne”.

4.2. Materiały

Materiałami stosowanymi przy wykonaniu robót są: piasek, żwir, pospółka, woda, mieszanka mineralno - asfaltowa, płyty i kostki betonowe, znaki drogowe pionowe-zgodnie z wymaganiami „Instrukcji o znakach drogowych.

4.3. Sprzęt

Ogólne wymagania i ustalenia dotyczące sprzętu podano w rozdziale 0 „Wymagania ogólne” pkt. 1.3.

4.4. Transport

Ogólne wymagania dotyczące transportu podano w rozdziale ST-0 „Wymagania ogólne”. Materiały uzyskane z rozbiórki oraz do wbudowania jak kruszywa można przewozić dowolnymi środkami transportu, zaakceptowanymi przez inspektora nadzoru w warunkach zabezpieczających je przed zanieczyszczeniem, zmieszaniem z innymi materiałami, nadmiernym wysuszeniem i zawilgoceniem.

4.5. Wykonanie robót

4.5.1. Ogólne zasady prowadzenia robót

Ogólne zasady wykonania robót:

1. Rozbiórkę nawierzchni asfaltowej i podbudów należy wykonać mechanicznie. Materiał uzyskany z rozbiórki warstwy bitumicznej nie powinien być mieszany w trakcie wykonywanych robót, transportu i składowania z innymi materiałami rozbiórkowymi.
2. Rozbiórkę nawierzchni asfaltowej, żwirowej, gruntowej oraz brukowej należy wykonać mechanicznie.
3. Materiały z rozbiórki tj. asphalt, nadmiar ziemi, wywieźć na składowisko odpadów - zgodnie z Ustawą Prawo Ochrony Środowiska oraz Ustawy o Odpadach. Materiał, który ma być ponownie wbudowany musi posiadać akceptację Inspektora.

4.5.2. Odbudowa nawierzchni asfaltowych

Przed przystąpieniem do profilowania podłoże winno być oczyszczone z wszelkich zanieczyszczeń. Po oczyszczeniu powierzchni należy sprawdzić, czy istniejące rzędne terenu umożliwiają uzyskanie po profilowaniu zaprojektowanych rzędnych podłoża. Nadmiar gruntu z profilowania odwieźć na odkład. Bezpośrednio po profilowaniu podłoża należy przystąpić do jego zagęszczenia. Zagęszczanie warstw należy rozpoczynać od krawędzi i stopniowo przesuwając pasami podłużnymi częściowo nakładającymi się, w kierunku jej osi. Zagęszczanie podłoża o jednostronnym spadku należy rozpoczynać od dolnej krawędzi i przesuwając pasami podłużnymi częściowo nakładającymi się, w kierunku jej górnej krawędzi.

Sposób prowadzenia robót:

- Mechaniczne rozścielenie dolnej warstwy kruszywa podbudowy stabilizowanej mechanicznie.
- Ręczne odrzucenie nadziarna.

- Zagęszczenie warstwy dolnej.
- Mechaniczne rozścielenie górnej warstwy kruszywa podbudowy stabilizowanej mechanicznie.
- Zagęszczenie i profilowanie warstwy górnej z nawilżaniem wodą.
- Posmarowanie gorącym bitumem krawędzi nawierzchni, urządzeń obcych i krawężników.
- Mechaniczne rozłożenie warstwami dostarczonej a miejsce wbudowania mieszanki ze wstępnym jej zagęszczeniem urządzeniami wibracyjnymi rozkładarki.
- Ręczne rozłożenie mieszanki miejscach niedostępnych dla rozkładarki.
- Mechaniczne zagęszczenie warstw nawierzchni z ręcznym ubiciem mieszanki przy krawężnikach urządzeniach obcych.
- Obcięcie krawędzi.

Ułożona i zagęszczona warstwa, ma charakteryzować się następującymi cechami:

- jednorodnością powierzchni,
- nasiąkliwość nie może przekraczać 2%,
- nierówności nie mogą przekraczać 4mm,
- grubość warstwy nawierzchni (tolerancja ± 5 mm)
- wolne przestrzenie w warstwie 2÷5%.

4.5.3. Odbudowa nawierzchni żwirowych

Sposób prowadzenia prac:

- Rozścielenie i wyrównanie kruszywa dla poszczególnych warstw.
- Rozścielenie, doziarnienie i wymieszanie składników warstw górnych nawierzchni z polewaniem wodą.
- Wyrównanie warstw nawierzchni.
- Uwałowanie poszczególnych warstw z ręcznym usunięciem nierówności.
- Pielęgnacja nawierzchni.

4.5.4. Odbudowa nawierzchni gruntowych

Sposób prowadzenia prac:

- Rozścielenie i wyrównanie mieszanki piaszczysto - gliniastej dla poszczególnych warstw.
- Wymieszanie składników warstw górnych nawierzchni z polewaniem wodą.
- Wyrównanie warstw nawierzchni.
- Uwałowanie poszczególnych warstw z ręcznym usunięciem nierówności.
- Pielęgnacja nawierzchni.

4.5.5. Odbudowa chodników

Sposób prowadzenia prac:

- Rozścielenie na uprzednio przygotowanym podłożu podsypki piaskowej wraz z jej przygotowaniem.
- Ułożenie nawierzchni chodnika na wyrównanej i wyprofilowanej podsypce z ręcznym ubiciem płyt.
- Wypełnienie spoin zaprawą cementową wraz z jej przygotowaniem.
- Pielęgnacja nawierzchni o spoinach wypełnionych zaprawą przez posypanie piaskiem i polewanie wodą.

4.6. Kontrola jakości robót

4.6.1. Badania jakości robót w czasie budowy

Badania jakości robót w czasie ich realizacji należy wykonywać zgodnie z wytycznymi właściwych WTWOR oraz instrukcjami zawartymi w Normach i Aprobatach Technicznych dla materiałów i systemów technologicznych.

4.6.2. Obmiar robót

1. Ogólne zasady i wymagania dotyczące obmiaru robót podano w ST-0 „Wymagania ogólne”.
2. Roboty objęte niniejszą ST obmierza się w jednostkach:
 - a) m² - powierzchni nawierzchni,
 - b) m³ - objętości wykopów, masy betonowej.
3. Obmiar robót określa ilość wykonanych robót zgodnie z postanowieniami umowy.

4.6.3. Odbiór robót

Celem odbioru jest protokolarne dokonanie finalnej oceny rzeczywistego wykonania robót w odniesieniu do ich ilości, jakości i wartości.

Gotowość do odbioru zgłasza Wykonawca pisemnie. Odbiór jest potwierdzeniem wykonania robót zgodnie z postanowieniami Umowy oraz obowiązującymi Normami Technicznymi (PN, EN-PN).

Komisja odbierająca Roboty dokona ich oceny jakościowej na podstawie przedłożonych dokumentów, wyników badań i pomiarów, ocenie wizualnej oraz zgodności wykonania Robót z rysunkami i Specyfikacjami.

W przypadku niewykonania wyznaczonych robót poprawkowych lub robót uzupełniających Komisja przerwie swoje czynności i ustala nowy termin odbioru końcowego.

4.7. Przepisy związane

1. PN-B-04481 Grunty budowlane. Badania próbek gruntu.
2. PN-B-06714-12 Kruszywa mineralne. Badania. Oznaczanie zawartości zanieczyszczeń obcych.
3. PN-B-06714-15 Kruszywa mineralne. Badania. Oznaczanie składu ziarnowego.
4. PN-B-06714-16 Kruszywa mineralne. Badania. Oznaczanie kształtu ziarna.
5. PN-B-06714-18 Kruszywa mineralne. Badania. Oznaczanie nasiąkliwości.
6. PN-B-06714-19 Kruszywa mineralne. Badania. Oznaczanie mrozoodporności metodą bezpośrednią.
7. PN-B-06714-26 Kruszywa mineralne. Badania. Oznaczanie zawartości zanieczyszczeń organicznych.
8. PN-B-11112 Kruszywo mineralne. Kruszywo łamane do nawierzchni drogowych.
9. PN-S-96023 Konstrukcje drogowe. Podbudowa i nawierzchnia z tłucznia kamiennego.

5. SPECYFIKACJA TECHNICZNA ST-4 - SIĘĆ KANALIZACYJNA

Kod CPV 45231000-5 Roboty budowlane w zakresie budowy rurociągów, ciągów komunikacyjnych i linii energetycznych.

5.1. Wstęp

5.1.1. Przedmiot Specyfikacji Technicznej

Przedmiotem niniejszej Specyfikacji Technicznej są wymagania dotyczące wykonania i odbioru robót związanych z wykonaniem sieci kanalizacyjnej dla prac wymienionych w pkt. 1.1.1 niniejszej specyfikacji.

5.1.2. Zakres stosowania Specyfikacji Technicznej

Szczegółowa Specyfikacja Techniczna jest stosowana jako dokument przetargowy i kontraktowy przy zleceniu i realizacji robót wymienionych w pkt. 1.1.1.

5.1.3. Zakres Robót objętych Specyfikacją Techniczną

Ustalania zawarte w niniejszej specyfikacji dotyczą prowadzenia robót związanych z wykonaniem sieci kanalizacji sanitarnej oraz remont odcinka kanalizacji tłocznej od KZ13 do punktu zrzutu PZ1 zgodnie z załączonym do specyfikacji rysunkiem. Remont polega na wymianie ww. odcinka na nowy rurociąg PERC DN110.

5.1.4. Sieć tłocznej kanalizacji sanitarnej

Sieć kanalizacji sanitarnej ciśnieniowej projektuje się z rur PE100RC DN50, DN63, DN75, DN110 SDR17 łączonych za pomocą kształtek do zgrzewania doczołowego lub elektrooporowego. Kształtki do systemu ciśnieniowego stosować tego samego producenta, co rurociągi. Kształtki powinny posiadać wdrożony do stosowania system ISO9001 i ISO14001 potwierdzony posiadaniem certyfikatu oraz spełniać wymagania normy PN-EN12201-3 lub PN-EN13244-3. W węźle kanalizacyjnym na sieci projektuje się kształtki z żeliwa sferoidalnego z uszczelnieniem NBR zbrojonym wkładką stalową. Połączenia ww. elementów projektuje się za pomocą złącz uniwersalnych kołnierzo-rurowych. Przykrycie przewodów kanalizacji tłocznej powinno wynosić 1,80m licząc od wierzchu rury.

Rury PE100 RC

- dwuścienna rura ciśnieniowa z polietylenu PE 100RC z zewnętrzną, gładką warstwą ochronną PE100RC odporną na powolny wzrost pęknięć i obciążenia punktowe,
- rury przeznaczone są do budowy sieci ciśnieniowych wodociągowych oraz kanalizacyjnych w gruncie rodzimym w technologii bezwykopowej, bez stosowania podsypki i osypki,
- średnice zewnętrzne rur są zgodne z normą PN-EN 12201-2 oraz PN-EN 13244 i umożliwiają bezpośrednie zgrzewanie doczołowe, za pomocą kształtek elektrooporowych oraz segmentowych, bez zdejmowania warstwy ochronnej.

Kształtki elektrooporowe

- kształtki powinny być produkowane z rodzimego surowca wysokiej jakości wymienionego na liście stowarzyszenia PE100+,
- kształtki powinny spełniać wymagania normy PN-EN 12201-3, PN-EN13244-3 / ISO 4427,
- kształtki powinny posiadać aprobatę techniczną IBDiM dopuszczającą do stosowania w drogownictwie,
- każda kształtka powinna być osobno pakowana tak by wykluczyć konieczność dodatkowego czyszczenia przez zgrzewaniem; kształtki powinny być pakowane w przezroczyste worki foliowe dla ułatwienia identyfikacji wyrobu w opakowaniu,
- konstrukcja kształtek powinna być taka by żaden metalowy element grzewczy nie był widoczny, a przewody grzewcze powinny być całkowicie zatopione w korpusie kształtki,
- kształtki powinny posiadać indywidualne kontrolki zgrzewania dla każdej strefy grzewczej kształtki, osadzone w korpusie kształtki; kontrolki powinny być zabezpieczone przed wypadnięciem z korpusu kształtki,
- każda kształtka powinna posiadać kod kreskowy zawierający dane identyfikujące kształtkę, producenta, materiał oraz zawierający parametry zgrzewania,
- każda kształtka powinna mieć trwałe znakowanie na korpusie identyfikujące numer partii produkcyjnej, materiał i średnicę; znakowanie kształtki, gniazda podłączenia elektrod oraz kontrolki zgrzewu powinny być widoczne po jednej stronie kształtki,
- kształtki powinny być dostosowane do zgrzewania z zastosowaniem napięcia 40V,
- kształtki powinny posiadać izolowane i zabezpieczone styki o średnicy 4mm do podłączenia końcówek elektrod zgrzewarki,
- cały zakres oferowanych kształtek danego producenta powinien być przystosowany do wykonania zgrzewów z użyciem jednej zgrzewarki elektrooporowej; maksymalna moc wymagana do zgrzewania całego zakresu kształtek danego producenta nie powinna przekraczać 4 KWA,

ST-4 - SIĘĆ KANALIZACYJNA

- mufy elektrooporowe w średnicach ≥ 315 mm powinny być produkowane bez użycia dodatkowych stalowych pierścieni wzmacniających,
- trójniki oraz odgałęzienia siodłowe w zakresie średnic do 225mm włącznie powinny być dostarczane w wersji pełnej obejmy; do mocowania dolnej części obejmy i korpusu kształtki powinny być stosowane klamry zaciskowe, co eliminuje stosowanie specjalnych narzędzi do montażu,
- wszystkie części kształtek siodłowych: korpus, dolna część obejmy oraz klamry zaciskowe powinny być wykonane z PE100,
- frez do nawiercania w trójnikach siodłowych powinien zapewniać trwałe trzymanie wycinanego fragmentu rury oraz nie może powodować powstawania wiórów podczas nawiercania rury,
- trójniki siodłowe powinny posiadać górne i dolne ograniczniki freza oraz powinny być wyposażone w nakrętki zabezpieczające z dodatkowym uszczelnieniem i zabezpieczeniem przez odkręceniem.

Kształtki bosc

- kształtki powinny być produkowane z rodzimego surowca wysokiej jakości wymienionego na liście stowarzyszenia PE100+,
- kształtki powinny spełniać wymagania normy PN-EN 1555-3 / ISO 4437,
- kształtki powinny posiadać aprobatę techniczną IBDiM dopuszczającą do stosowania w drogownictwie,
- każda kształtka powinna mieć trwałe znakowanie na korpusie identyfikujące numer partii produkcyjnej, materiał i średnicę,
- kształtki powinny być pakowane w sposób zabezpieczający przed utlenianiem ich powierzchni tak by przed montażem konieczne było tylko ich czyszczenie bez zdzierania warstwy utlenionej; kształtki powinny być pakowane w przezroczyste worki foliowe dla ułatwienia identyfikacji wyrobu w opakowaniu.

5.1.5. Sieć grawitacyjnej kanalizacji sanitarnej

Kanalizację sanitarną grawitacyjną projektuje się z rur kanalizacyjnych z PVC kielichowych producenta np. Pipe life lub równoważnego, o średnicy DN200 mm klasa S lite, łączonych na uszczelkę gumową. Zmiany kierunków sieci wykonać w studzienkach kanalizacyjnych wg projektu. Wyptykania kolektora sanitarnego powyżej poziomu przemarzania gruntu należy wykonać przez zastosowanie rur kanalizacyjnych termoizolowanych. Prowadzenie przewodu, spadki, średnice zgodnie z częścią graficzną opracowania. Roboty montażowe wykonać ściśle wg katalogów technicznych producenta. Powierzchnie zewnętrzne i wewnętrzne rur i kształtek powinny być gładkie, czyste, pozbawione nierówności, pęcherzy, zanieczyszczeń, porów i jakichkolwiek innych niejednorodności powierzchni. Końce rur i kształtek powinny być obcięte równo i prostopadle do ich osi. Na trasie projektowanej sieci kanalizacyjnej zaprojektowano studzienki rewizyjne PP-B DN630mm oraz PP-B DN1000mm. Miejsca ustawienia poszczególnych studni pokazano na profilach podłużnych oraz w projekcie zagospodarowania terenu. Przed zasypaniem rurociąg poddać próbie szczelności. Przykrycie przewodów kanalizacji sanitarnej zgodnie z częścią graficzną opracowania.

Rury PVC

- Rury kanalizacji grawitacyjnej z PVC-U z rdzeniem spienionym (zgodność z aprobatą techniczną wydaną przez Instal),
- Warstwy zewnętrzne i wewnętrzne w kolorze pomarańczowym (RAL 8023), warstwa środkowa w kolorze odmiennym,
- Rury wyposażone w uszczelki typu BL (wargowe) lub BL-fix (wargowe z pierścieniem rozprężnym), odporność chemiczna uszczelki zgodnie z ISO/TR 7620, uszczelki spełniające wymagania normy PN-EN 681-1: 2002,
- Producent rur posiadający certyfikaty ISO 9001 i ISO 14001,
- Rura klasy N o sztywności obwodowej SN8, tj. 8 kN/m².
- System posiadający aprobatę IBDiM.

Studnie kanalizacyjne PRO Ø630

- Studzienki produkowane z polipropylenu PP-b,
- Podstawa posiada na stronie zewnętrznej ożebrowanie zapewniające odpowiednią sztywność obwodową,
- Studzienki mogą być montowane do 6,0 m pod powierzchnią terenu,
- Całkowita 100% szczelność połączeń do 0,5 bar zgodnie z normami EN 1277 i EN 476,

ST-4 - SIĘĆ KANALIZACYJNA

- Studzienki wyposażone w nasuwkę o specjalnej konstrukcji umożliwiającą regulację kąta na połączeniu kielichowym do 7,50m,
- Możliwość regulacji wysokości studzienki poprzez przycięcie rury trzonowej co 5 cm
- Możliwość stosowania w pasie drogowym w klasie obciążeń od A15 do D400 kN zgodnie z PN-EN 124,
- Odporność studzienki z PP na ścieki jest zgodna z normą ISO/TR 10358,
- Gładka ścianka wewnętrzna rury trzonowej DN 630/548 mm ułatwiająca czyszczenie,
- Możliwość wykonywania dodatkowych wlotów do rury trzonowej PP-B poprzez uszczelki "in situ" o średnicy 160 - 200mm,
- Aprobata Techniczna IBDiM nr AT/2004-04-1717, dopuszczenie do stosowania w pasie drogowym.

Studnie kanalizacyjne PRO Ø1000

- Studzienki produkowane są z polipropylenu PP-b
- Średnica wejścia w studziencie przelazowej PRO 1000 wynosi 630 mm, średnica wewnętrzna korpusu 1000 mm,
- Studzienka przelazowa PRO 1000 ma fabrycznie zamontowaną drabinę ze stopniami z PP-B,
- Możliwość regulacji wysokości studzienki PRO 1000 poprzez przycięcie pierścieni korpusu o 10 lub 20 cm oraz góry nasady redukcyjnej 1000/630 o 10 cm
- Różnorodne kinety przelotowe (o prostym lub kątowym przelocie) lub zbiorcze (do 3-ech dopływów) z króćcami kielichowymi lub bosymi DN 160-400 mm
- Wszystkie elementy studzienek PRO posiadają na stronie zewnętrznej ożebrowanie zapewniające odpowiednią sztywność obwodową oraz bardzo dobrą współpracę z gruntem przeciwdziałając wyporowi pochodzącemu od wód gruntowych
- Studzienki mogą być montowane do 6,0 m pod powierzchnią terenu
- Szczelność połączeń do 0,5 bar zgodnie z normami EN 1277 i EN 476
- Możliwość stosowania w klasie obciążeń od A15 do D400 kN zgodnie z PN-EN 124
- Różnorodne zwieńczenia studzienek, jak teleskopy do studzienki PRO 630, włazy żeliwne kanałowe o średnicy 600 mm klasy A15 - D400 wg PN-EN 124, włazy żeliwno-betonowe kl.B125 oraz D400 O 600 mm, stożek żelbetowy 1210/710 mm, typowe pierścienie i płyty żelbetowe odciążające
- Odporność studzienek z PP-B na ścieki jest zgodna z normą ISO/TR 10358
- Możliwość wykonywania dodatkowych wlotów do rury trzonowej lub korpusu poprzez uszczelki „in situ” o średnicy 110 - 200 mm
- Aprobata Techniczna COBRTI INSTAL AT/2005-02-1538-01, IBDiM AT/2004-04-1717, dopuszczenie do stosowania w pasie drogowym

5.1.6. Opis uzbrojenia sieci

Na trasie sieci projektuje się armaturę żeliwną na połączenia kotnierzowe. Wszystkie kształtki w wykonaniu z żeliwa sferoidalnego. Po uzyskaniu pozytywnej opinii Inwestora dopuszcza się zastosowanie armatury równoważnej lub wyższej klasy. Zastosowana armatura powinna posiadać następujące dokumenty:

- Atest PZH,
- Deklaracja zgodności z PN lub Aprobata Techniczną,
- Kartę katalogową,
- Ubezpieczenie OC za produkt,
- Certyfikat ISO.

Zasuwy do ścieków

Zaprojektowano zasuwy o następujących parametrach:

- Wrzeczona zastosowanej armatury wykonane ze stali nierdzewnej, a ich gwinty walcowane na zimno,
- Korpus i pokrywa zasuwy wykonane z żeliwa sferoidalnego min. GGG 40 zabezpieczonego antykorozyjnie (zewnętrznie i wewnętrznie) proszkową farbą epoksydową, o grubości warstwy min. 250 µm. Przystosowane do ciśnienia 1,0/1,6 MPa. Zabezpieczenie antykorozyjne ma spełniać wymagania stowarzyszenia GSK,
- Minimum potrójne uszczelnienie wrzeczion w postaci uszczelki zwrotnej, pierścieni dławicowych i układu uszczelki typu O-ring z NBR lub EPDM - dla wody pitnej,
- Klin zasuwy z żeliwa nawulkanizowany NBR,
- Bezgniazdowy przelot,
- Śruby pokrywy zasuwy wykonane ze stali nierdzewnej lub ze stali zabezpieczonej antykorozyjnie, wpuszczone w korpus i zabezpieczone masą na gorąco,

ST-4 - SIEĆ KANALIZACYJNA

- Uszczelnienie pokrywy uszczelką elastomerową z NBR,
- Wymagana jest stopka stabilizacyjna zasuw w pozycji poziomej,
- Kołnierze zwymiarowane zgodnie z EN-1092-2/DIN-28605/ owiercane zgodnie DIN 2501,
- Śruby, nakrętki i podkładki łączące zasuw z rurociągiem powinny być wykonane ze stali nierdzewnej,
- Uszczelki łączące zasuw z rurociągiem wykonane z NBR z wkładką płócienną lub stalową,
- Klasa żeliwa, oznaczenie producenta, średnica oraz ciśnienie w sposób trwały umieszczone na wyrobie.
- Pakiet zasuw w ramach jednego producenta.

Zasuw należy wyposażyć w obudowy teleskopowe do zasuw podziemnych wyprowadzone 15±20cm pod poziom terenu oraz skrzynkę uliczną z żeliwa szarego o wysokości 270mm i średnicy wewnętrznej 185mm. Miejsce usytuowania zasuw zabezpieczyć i oznakować.

Przepustnica

Zaprojektowano przepustnicę o następujących parametrach,

- Przyłącza do montażu międzykołnierzowego zgodnie z PN-EN 1092-2:1999 PN10, PN16 lub ANSI150,
- Długość zabudowy wg PN-EN 558-1:2001 szereg 20,
- Kołnierz do montażu siłownika zgodny z ISO 5211,
- Korpus, wykonany z żeliwa sferoidalnego EN-GJS-400-15,
- Kłapa umieszczona centrycznie: stal nierdzewna,
- Wkładka elastomerowa: EPDM, NBR lub FKM,
- Wał dzielony (czopy) lub pełny: stal nierdzewna X20Cr13 PN-EN 10088-1:1998 (AISI-420),
- 3 łożyska ślizgowe: PTFE lub brąz,
- uszczelnienie czopów/wału: pierścienie typu oring EPDM lub NBR,
- Ochrona antykorozyjna - powłoka na bazie żywicy epoksydowej, minimum 250 mikronów wg normy DIN 30677.
- Pakiet przepustnic w ramach jednego producenta.

Zawór napowietrzający - odpowietrzający

Zaprojektowano samoczynny, bezstopniowy zawór napowietrzający – odpowietrzający przeznaczony do ścieków o średnicy 50mm w wykonaniu ze stali nierdzewnej, np. prod.Jafar nr kat. 7020. Zawór należy zamontować w komorach zasuw KZ1-KZ14 oraz w komorze rewizyjnej KR1.

Zawór zwrotny kulowy

Zaprojektowano zawór zwrotny o następujących parametrach: ,

- Połączenia kołnierzowe i owiercenie PN-EN 1092-2:1999 (DIN 2501) ,ciśnienie PN16,
- Długość zabudowy wg szereg 48, PN-EN 558-1:2001,
- Korpus i pokrywa z żeliwa sferoidalnego/ GGG40/ EN-GJS-400-15 :2000 (DIN 1693),
- Prosty i pełny przelot,
- Kula wulkanizowana NBR , (EPDM dla wody pitnej)- czasza kuli wykonana ze stopu aluminium lub żeliwa,
- Uszczelnienie pokrywy o-ringowe: NBR , EPDM,
- Ochrona antykorozyjna powłoką na bazie żywicy epoksydowej, minimum 250 mikronów wg normy DIN 30677,
- Śruby łączące pokrywę z korpusem ze stali nierdzewnej, wpuszczane i zabezpieczone masą zalewową,
- Pakiet zaworów w ramach jednego producenta.

5.1.7. Określenia podstawowe

Kanalizacja sanitarna - sieć kanalizacyjna zewnętrzna przeznaczona do odprowadzania ścieków bytowo-gospodarczych i przemysłowych.

Kanał - liniowa budowla przeznaczona do grawitacyjnego odprowadzania ścieków.

Kanał sanitarny - kanał przeznaczony do odprowadzania ścieków bytowo-gospodarczych.

Odgąźnienie - kanał odpływowy od pierwszej studzienki od strony budynku do połączenia z kanałem sanitarnym.

ST-4 - SIĘĆ KANALIZACYJNA

Kolektor główny - kanał przeznaczony do zbierania ścieków z kanałów bocznych i odprowadzenia ich do odbiornika.

Studzienka kanalizacyjna - studzienka rewizyjna - na kanale nieprzetłazowym przeznaczona do kontroli i prawidłowej eksploatacji kanałów.

Studzienka przelotowa - studzienka kanalizacyjna zlokalizowana na załamaniach osi kanału w planie, na załamaniach spadku kanału oraz na odcinkach prostych.

Studzienka połączeniowa - studzienka kanalizacyjna przeznaczona do łączenia, co najmniej dwóch kanałów dopływowych w jeden kanał odpływowy.

Studzienka kaskadowa (spadowa) - studzienka kanalizacyjna mająca dodatkowy przewód pionowy umożliwiający wytrącenie nadmiaru energii ścieków, spływających z wyżej położonego kanału dopływowego do niżej położonego kanału odpływowego.

Płyta przykrycia studzienki lub komory - płyta przykrywająca komorę roboczą.

Właz kanałowy - element żeliwny przeznaczony do przykrycia podziemnych studzienek rewizyjnych lub komór kanalizacyjnych, umożliwiający dostęp do urządzeń kanalizacyjnych.

Kineta - koryto przepływowe w dnie studzienki kanalizacyjnej.

Spocznik - element dna studzienki lub komory kanalizacyjnej pomiędzy kinetą a ścianą komory roboczej.

5.2. Wykonywanie dotyczące robót

5.2.1. Ogólne wymagania dotyczące robót

Wykonawca jest odpowiedzialny za jakość wykonania robót oraz za ich zgodność z Dokumentacją Projektową, Specyfikacją Techniczną i poleceniami Inspektora Nadzoru. Ogólne wymagania podano w ST-0.

5.3. Materiały

5.3.1. Ogólne wymagania dotyczące materiałów

Ogólne wymagania dotyczące materiałów podano w rozdziale ST-0 „Wymagania ogólne”. Wszystkie zakupione przez Wykonawcę materiały zastosowane do budowy powinny odpowiadać normom krajowym zastąpionym, jeśli to możliwe, przez normy europejskie lub techniczne aprobaty europejskie. W przypadku braku norm krajowych lub technicznych aprobat europejskich elementy i materiały powinny odpowiadać wymaganiom odpowiednich specyfikacji.

Sieć kanalizacji sanitarnej

Rura PVC DN200 SN8	m	4513,0
Rura PVC DN200 SN8 termoizolowana	m	88,0
Rura PERC100 SDR17 DN50	m	1398,0
Rura PERC100 SDR17 DN63	m	4533,0
Rura PERC100 SDR17 DN75	m	2065,0
Rura PERC100 SDR17 DN110	m	3072,0
Studzienka PE DN1000	szt.	32
Studzienka PP DN630	szt.	127
Przepompowni sieciowa najazdowa	szt.	7
Przepompowni domowa	szt.	28
Zasuwa DN40	szt.	15
Zasuwa DN50	szt.	1
Zasuwa DN100	szt.	2
Komora zasuw	szt.	14
Komora rewizyjna	szt.	1
Przecisk PERC DN110	m	233,0
Przecisk PERC DN225	m	56,0
Przecisk PERC DN315	m	20,0
Przewiert PERC DN63	m	266,0
Przewiert PERC DN75	m	68,0
Przewiert PERC DN110	m	40,0
Przewiert PERC DN225	m	71,0
Rozkop rura stalowa 323,9/8,0mm	m	9,0

5.4. Sprzęt

5.4.1. Ogólne wymagania dotyczące sprzętu

Ogólne wymagania dotyczące sprzętu podano w rozdziale ST0-0 „Wymagania ogólne”.

5.4.2. Wymagany sprzęt

Wykonawca przystępujący do prac objętych zamówieniem powinien wykazać się możliwością korzystania z następującego sprzętu:

- Agregat prądotwórczy,
- Koparka,
- Zagęszczarka wibracyjna,
- Gruntofrezarka,
- Obudowa wykopu „Podlasie 1”,
- Równiarka samojezdna,
- Walec statyczny samojezdny,
- Środek transportowy,
- Zgrzewarka do rur PE, PEHD.

5.5. Transport

5.5.1. Transport rur

Rury mogą być przewożone dowolnymi środkami transportu w sposób zabezpieczający je przed uszkodzeniem lub zniszczeniem. Wykonawca zapewni przewóz rur w pozycji poziomej wzdłuż środka transportu. Wykonawca zabezpieczy wyroby przewożone w pozycji poziomej przed przesuwaniem i przetaczaniem pod wpływem sił bezwładności występujących w czasie ruchu pojazdów. Przy przewozie należy przestrzegać przepisów obowiązujących w publicznym transporcie drogowym i kolejowym. Wyładunek rur w wiązkach wymaga użycia podnośnika widłowego z płaskimi widłami lub dźwigu z belką uniemożliwiającą zaciskanie zawiesi na wiązce. Nie wolno stosować zawiesi z lin metalowych lub tańcuchów. Nie dopuszczać do wleczenia wiązek rur, jak też rur w kręgach.

5.5.2. Transport elementów studni

Transport kręgów powinien odbywać się samochodami w pozycji wbudowania lub prostopadle do pozycji wbudowania. Dla zabezpieczenia przed uszkodzeniem przewożonych elementów, Wykonawca dokona ich usztywnienia przez zastosowanie przekładek, rozporów i klinów z drewna, gumy lub innych odpowiednich materiałów. Podnoszenie i opuszczanie kręgów o średnicach 1,2m należy wykonywać za pomocą minimum trzech lin zawiesi rozmieszczonych równomiernie na obwodzie prefabrykatu. Studnie PP przewożone być mogą dowolnymi środkami transportu z zabezpieczeniem ich przed możliwością przemieszczania się podczas transportu. Transport powinien zapewniać stabilność pozycji załadowanych materiałów, zabezpieczenia palet przed uszkodzeniem, kontrolę załadunku i wyładunku.

5.6. Wykonanie robót

5.6.1. Wymagania ogólne

Ogólne zasady odbioru robót podano w rozdziale ST-0 „Wymagania ogólne”.

5.6.2. Montaż rurociągów z PVC

Warstwy podsypki, obsypki i zasyпки należy wykonać jak wyżej. Rury, kształtki, uszczelki powinny być sprawdzone przed montażem pod względem zgodności z projektem oraz ich stanem technicznym. Montaż przeprowadzać w zakresie temperatur od 0 do 30°C, możliwie najbliżej wykopu na równej powierzchni z równomiernym podparciem po przeciwnej stronie niż odkładany grunt z wykopu. Rury układać kielichem skierowanym w górę przewodu. Montaż prowadzić zgodnie z projektowanym spadkiem. Wykonując połączenie należy usunąć dekle zabezpieczające, ustawić współosiowo elementy, posmarować bosi koniec i uszczelkę wargową, bosi koniec wciskać do osiągnięcia przez czoło oznaczonej granicy. Wciskanie bosego końca do kielicha przeprowadzać za pomocą prostej dźwigni. Przycinanie kielichów rur i kształtek jest niedopuszczalne.

5.6.3. Montaż rurociągów z PE

Rurociąg należy układać na zagęszczonej podsypce piaskowej gr. 20cm. W miejscach występowania gruntów słabonośnych należy pod podsypką wykonać 5cm płyty betonowej. Stopień zagęszczenia powinien wynosić 85÷90% wg metody Proctora. Podsypkę, zasypkę i zasypanie wykopu prowadzić w 4 etapach:

1. Wykonanie warstwy ochronnej pod rury PE (podsypki).
2. Po próbie szczelności złączy kanałowych, wykonanie warstwy ochronnej w miejscach połączenia (obsypka).
3. Wykonanie strefy ochronnej rurociągu gr. 0,10÷0,30m z warstwy żwiru, piasku zagęszczane ręcznie warstwami do 15cm.
4. Zasypanie gruntem warstwami gr. 0,30m z jednoczesnym dokładnym zagęszczeniem.

Zastosowanie gruntów lokalnych do podsypki i zasypania wymaga potwierdzenia i uzgodnienia z inspektorem nadzoru. Rury powinny być sprawdzone przed montażem pod względem zgodności z projektem oraz ich stanem technicznym. Proces zgrzewania przeprowadzać w temperaturach dodatnich i niskiej wilgotności powietrza. W przypadku konieczności łączenia przewodów w temp od 0 do -3 °C prace należy prowadzić w specjalnych namiotach izolujących, a końce przewodów należy zabezpieczyć przed nawiewaniem zimnego powietrza do środka przewodu. W przypadku rur zakwalifikowanych do tej samej grupy wskaźnika szybkości płynięcia należy łączyć wyłącznie rury o tej samej średnicy i grubości ścianek. Przed rozpoczęciem zgrzewania należy zapoznać się z instrukcją zgrzewarki i według niej wykonać połączenie. Po wykonaniu zgrzewania sprawdzić równomierność i zmierzyć wypłytki na całym obwodzie. Nie narzuca się metody połączeń, jednak zgrzewarki muszą być wyposażone w rejestratory procesu zgrzewania, a na żądanie inspektora nadzoru należy przedstawić raport wykonanych połączeń.

5.6.4. Próba szczelności rurociągów

5.6.4.1. Sieć ciśnieniowa

Próby szczelności powinny być wykonane zgodnie z PN-81/B-10725 dla kolejnych odbieranych odcinków przewodu, a na żądanie Inwestora lub Administratora sieci, próbę należy również przeprowadzić dla całego odcinka. Po wykonaniu prac montażowych i przed zasypaniem wykopów rurociągi należy poddać oględzinom i hydraulicznej próbie na szczelność. Wszystkie złącza powinny być odkryte, dostępne i widoczne. Wszelkie odgałęzienia na sieci powinny być zaślepione. Próba może odbywać się nie wcześniej niż 48 godz. po wykonaniu obsypki. Ciśnienie próbne powinno wynosić 1,5x ciśnienie robocze na danym odcinku, lecz nie mniej niż 10bar. Odcinek poddany próbie w czasie 30min nie powinien wykazywać spadku ciśnienia na tarczy manometru. Cały badany odcinek przewodu powinien być zestabilizowany przez wykonanie obsypki. Zasuwy na całym odcinku powinny być otwarte (poza zasuwami przyłączy). Napętnienie przewodu wodą o max. temperaturze 20°C należy przeprowadzić powoli z możliwie najmniejszą prędkością przepływu. Po uzyskaniu spokojnego odpływu wody bez powietrza w pkt. końcowym badanego przewodu należy stopniowo podnieść ciśnienie do wysokości ciśnienia próbnego. Próby szczelności i odbiór sieci wykonać w obecności Inspektora Nadzoru, przedstawiciela Inwestora i Administratora sieci.

5.6.4.2. Sieć kanalizacji grawitacyjnej

Rurociągi grawitacyjne poddać próbie na szczelność wg PN-92/B-10735. Przy badaniu szczelności odcinka przewodu na eksfiltrację i infiltrację nie powinien wystąpić ubytek wody lub ścieków w czasie trwania próby. Czas trwania próby po ustabilizowaniu się zwierciadła wody w studziencie położonej wyżej wynosi 30min dla odcinka do 50m długości i 60min dla odcinka powyżej 50m długości. Sposób wykonania próby wykonać zgodnie z pkt. 6.2.2 i 6.2.3 ww. normy. Próby szczelności i odbiór sieci wykonać w obecności Inspektora Nadzoru, przedstawiciela Inwestora i Administratora sieci.

5.7. Kontrola jakości robót

5.7.1. Wymagania ogólne

Ogólne zasady odbioru robót podano w rozdziale ST-0 „Wymagania ogólne”.

5.7.2. Kontrola i badania w trakcie Robót i odbioru

Wykonawca jest zobowiązany do stałej i systematycznej kontroli prowadzonych robót w zakresie i z częstotliwością określoną w niniejszej ST i zaakceptowaną przez Inspektora Nadzoru.

W szczególności kontrola powinna obejmować:

- Badanie zabezpieczenia wykopów przed zalaniem wodą.
- Sprawdzenie zabezpieczenia istniejącego uzbrojenia w wykopie.
- Badanie i pomiary szerokości, grubości i zagęszczenia wykonanej warstwy podłoża z kruszywa mineralnego lub betonu.
- Badanie odchylenia osi kanałów.
- Sprawdzenie zgodności z dokumentacją projektową założenia przewodów.

- Badanie odchylenia spadku kanałów.
- Sprawdzenie prawidłowości ułożenia przewodów.
- Sprawdzenie prawidłowości uszczelniania przewodów.
- Badanie wskaźników zagęszczenia poszczególnych warstw zasypu.
- Sprawdzenie wykonanych izolacji.

5.8. Obmiar robót

5.8.1. Wymagania ogólne

Ogólne zasady odbioru robót podano w rozdziale ST-0 „Wymagania ogólne”.

5.8.2. Jednostki obmiaru

Jednostką obmiaru Robót jest:

1. mb - dla ułożenia rur, z dokładnością do 1,0m,
2. sztuki - dla zainstalowanego wyposażenia, armatury,
3. mb - dla wykonanych przewiertów z dokładnością do 1,0m.

5.9. Odbiór robót

5.9.1. Wymagania ogólne

Ogólne zasady odbioru robót podano w rozdziale ST-0 „Wymagania ogólne”. W przypadku stwierdzenia odchyła Inspektor Nadzoru ustala zakres robót poprawkowych. Roboty poprawkowe dokonuje Wykonawca na swój koszt i w terminie uzgodnionym z Inspektorem Nadzoru.

5.9.2. Odbiór robót zanikających i ulegających zakryciu

Odbiór robót zanikających i ulegających zakryciu przeprowadza się dla poszczególnych faz robót podlegających zakryciu. Roboty te należy odebrać przed wykonaniem następnej części robót, uniemożliwiających odbiór robót poprzednich.

Odbiorowi robót zanikających i ulegających zakryciu podlegają:

- Roboty montażowe wykonania rur kanałowych i odgałęzień wraz z podłożem.
- Obsypka zbiornika.

Odbiór robót zanikających powinien być dokonany w czasie umożliwiającym wykonanie korekt i poprawek, bez hamowania ogólnego postępu robót.

5.10. Przepisy związane

1. PN-EN 1610 Budowa i badania przewodów kanalizacyjnych.
2. PN-81/B-03020 Grunty budowlane. Posadowienie bezpośrednie budowli. Obliczenia statyczne i projektowanie.
3. PN-B-10725 Wodociągi. Przewody zewnętrzne. Wymagania i badania.
4. PN-B-10735 Kanalizacja. Przewody kanalizacyjne. Wymagania i badania przy odbiorze.
5. PN-90/B-14501 Zaprawy budowlane zwykłe.
6. Instrukcja producenta rur PE.
7. Instrukcja producenta rur PCV.

6. SPECYFIKACJA TECHNICZNA ST-5 - PRZEPOMPOWNIE ŚCIEKÓW

Kod CPV 45231000-5 Roboty budowlane w zakresie budowy rurociągów, ciągów komunikacyjnych i linii energetycznych.

6.1. Wstęp**6.1.1. Przedmiot Specyfikacji Technicznej**

Przedmiotem niniejszej Specyfikacji Technicznej są wymagania dotyczące wykonania i odbioru robót związanych z wykonaniem robót drogowych dla prac wymienionych w pkt. 1.1.1 niniejszej specyfikacji.

6.1.2. Zakres stosowania Specyfikacji Technicznej

Szczegółowa Specyfikacja Techniczna jest stosowana jako dokument przetargowy i kontraktowy przy zleceniu i realizacji robót wymienionych w pkt. 1.1.1.

6.1.3. Zakres Robót objętych Specyfikacją Techniczną

Ustalenia zawarte w niniejszej specyfikacji dotyczą prowadzenia robót związanych z wykonaniem 7 sieciowych przepompowni ścieków oraz 28 przepompowni domowych wraz z wewnętrznym przyłączem elektroenergetycznym kablowym niskiego napięcia i zagospodarowaniem terenu.

6.2. Opis przepompowni

Dokumentacja techniczna opiera się na konkretnych rozwiązaniach przepompowni ścieków. Obliczenia wykonane zostały na podstawie konkretnych rozwiązań. Pompownie należy dostarczyć jako kompletne, monolityczne urządzenie wykonane w warunkach stabilnej produkcji na hali producenta. Na budowie dopuszcza się jedynie montaż szafy sterowniczej, systemu wentylacji oraz zapuszczenie pompy. Dopuszcza się zastosowanie urządzeń równoważnych.

6.2.1. Zestawienie parametrów dobranych przepompowni

Tabela 1. Zestawienie parametrów dobranych przepompowni

Lp.	Typ pompowni	Moc pompy na wale P2 / prąd znamionowy In		Rodzaj wirnika	Liczba pomp	Srednica wewnętrzna zbiornika/ całkowita wys. zbiornika
		kW / A				[szt]
PS1	PS - IC 2.SWG.80.413.80/80 PB.P.150/3,29m	1,30	3,90	Vortex	2	1500/3290*
PS2	PS - IC 2.SWG.80.411.80/80 PB.P.150/3,81m	1,10	2,90	Vortex	2	1500/3810*
PS3	PS - IC 2.SWG.80.411.80/80 PB.P.150/2,79m	1,10	2,90	Vortex	2	1500/2790*
PS4	PS-IC 2. SWG.80.422.80/80 PB.P.150/3,31m	2,20	6,00	Vortex	2	1500/3310*
PS5	PS-IC 2.SWG.80.44.80/80 PB.P.150/3,49m	4,00	9,80	Vortex	2	1500/3490*
PS6	PS - IC 2.SWG.80.413.80/80 PB.P.150/3,29m	1,30	3,90	Vortex	2	1500/3290
PS7	PS - IC 2.SWG.80.24.80/80 PB.P.150/3,45m	4,00	8,70	Vortex	2	1500/3450*
PD1	PS - IC 1.SRG.50.215.40/40 PE.PE.800/2,2m	1,5 (400V)	3,8	rozdrabniacz	1	800/2200*
PD2	PS - IC 1.SRG.50.212.40/40 PE.PE.800/2,2m	1,2 (400V)	3,8	rozdrabniacz	1	800/2200*
PD3	PS - IC 1.SRG.50.212.40/40 PE.PE.800/2,2m	1,2 (400V)	3,8	rozdrabniacz	1	800/2200*
PD4	PS - IC 1.SRG.50.212.40/40 PE.PE.800/2,2m	1,2 (400V)	3,8	rozdrabniacz	1	800/2200*
PD5	PS - IC 1.SRG.50.212.40/40 PE.PE.800/2,2m	1,2 (400V)	3,8	rozdrabniacz	1	800/2200*
PD6	PS - IC 1.SRG.50.215.40/40 PE.PE.800/2,2m	1,5 (400V)	3,8	rozdrabniacz	1	800/2200*

ST-5 - PRZEPOMPOWNIE ŚCIEKÓW

PD7	PS - IC 1.SRG.50.215.40/40 PE.PE.800/2,2m	1,5 (400V)	3,8	rozdrabniacz	1	800/2200*
PD8	PS - IC 1.SRG.50.212.40/40 PE.PE.800/2,2m	1,2 (400V)	3,8	rozdrabniacz	1	800/2200*
PD9	PS - IC 1.SRG.50.212.40/40 PE.PE.800/2,2m	1,2 (400V)	3,8	rozdrabniacz	1	800/2200*
PD10	PS - IC 1.SRG.50.212.40/40 PE.PE.800/2,2m	1,2 (400V)	3,8	rozdrabniacz	1	800/2200*
PD11	PS - IC 1.SRG.50.212.40/40 PE.PE.800/2,2m	1,2 (400V)	3,8	rozdrabniacz	1	800/2200*
PD12	PS - IC 1.SRG.50.212.40/40 PE.PE.800/2,2m	1,2 (400V)	3,8	rozdrabniacz	1	800/2200*
PD13	PS - IC 1.SRG.50.212.40/40 PE.PE.800/2,2m	1,2 (400V)	3,8	rozdrabniacz	1	800/2200*
PD14	PS - IC 1.SRG.50.212.40/40 PE.PE.800/2,2m	1,2 (400V)	3,8	rozdrabniacz	1	800/2200*
PD15	PS - IC 1.SRG.50.212.40/40 PE.PE.800/2,2m	1,2 (400V)	3,8	rozdrabniacz	1	800/2200*
PD16	PS - IC 1.SRG.50.212.40/40 PE.PE.800/2,2m	1,2 (400V)	3,8	rozdrabniacz	1	800/2200*
PD17	PS - IC 1.SRG.50.212.40/40 PE.PE.800/2,2m	1,2 1~230V	3,8	rozdrabniacz	1	800/2200*
PD18	PS - IC 1.SRG.50.212.40/40 PE.PE.800/2,2m	1,2 (400V)	3,8	rozdrabniacz	1	800/2200*
PD19	PS - IC 1.SRG.50.212.40/40 PE.PE.800/2,2m	1,2 (400V)	3,8	rozdrabniacz	1	800/2200*
PD20	PS - IC 1.SRG.50.212.40/40 PE.PE.800/2,2m	1,2 (400V)	3,8	rozdrabniacz	1	800/2200*
PD21	PS - IC 1.SRG.50.212.40/40 PE.PE.800/2,2m	1,2 (400V)	3,8	rozdrabniacz	1	800/2200*
PD22	PS - IC 1.SRG.50.212.40/40 PE.PE.800/2,2m	1,2 (400V)	3,8	rozdrabniacz	1	800/2200*
PD23	PS - IC 1.SRG.50.212.40/40 PE.PE.800/2,2m	1,2 (400V)	3,8	rozdrabniacz	1	800/2200*
PD24	PS - IC 1.SRG.50.215.40/40 PE.PE.800/2,2m	1,5 (400V)	3,8	rozdrabniacz	1	800/2200*
PD25	PS - IC 1.SRG.50.212.40/40 PE.PE.800/2,2m	1,2 (400V)	3,8	rozdrabniacz	1	800/2200*
PD26	PS - IC 1.SRG.50.212.40/40 PE.PE.800/2,2m	1,2 (400V)	3,8	rozdrabniacz	1	800/2200*
PD27	PS - IC 1.SRG.50.212.40/40 PE.PE.800/2,2m	1,2 (400V)	3,8	rozdrabniacz	1	800/2200*
PD28	PS - IC 1.SRG.50.212.40/40 PE.PE.800/2,2m	1,2 (400V)	3,8	rozdrabniacz	1	800/2200*

6.2.2. Elementy wyposażenia przepompowni ścieków

Tabela 2. Elementy wyposażenia przepompowni sieciowych

L.p.	Nazwa elementu	Ilość elementów	Materiał
1	Zbiornik pompowni - monolityczny	1 kpl	Polimerobeton
2	System wentylacji grawitacyjnej, nawiewno-wywiewnej z zabudowanym wkładem węglowym. Biofiltr kominkowy Ø150 z wkładem węglowym	2 szt.	HDPE
3	Właz kanatowy, klasy D, nakładany na pokrywę, dla P1÷P7 w ciągu komunikacyjnym	1 szt.	żeliwo
4	Szafka sterowniczo-zasilająca IP 54 - do montażu na płycie pompowni, lub poza płytą	1 szt.	-
5	Sonda hydrostatyczna w osłonie tworzywowej	1 szt.	Stal kwasoodporna
6	Kable zasilające pomp i sterownicze sondy w obrębie zbiornika	2 kpl	-

ST-5 - PRZEPOMPOWNIE ŚCIEKÓW

7	Modułowy system sterująco-diagnostyczny wyposażony w sterownik procesowy, moduł wejść-wyjść, panel operatorski z klawiaturą i wyświetlaczem, moduł diagnostyczny.	1 kpl	-
8	Moduł wyświetlacza z klawiaturą do zmiany nastaw	1 kpl	-
9	System podtrzymania napięcia zasilającego system sterowania z zasilaczem buforowym i akumulatorami	1 szt	-
10	Modem GSM/GPRS z obustronną transmisją danych i możliwością wysyłania SMS	1 szt	-
11	Połączenia wyrównawcze wszystkich elementów stalowych wyposażenia pompowni	1 kpl.	-
12	Pompa zatapialna zgodnie z tabelą nr 1	2 szt.	-
13	Kolano stopowe sprzęgające	2 szt.	żeliwo
14	Łańcuch do opuszczania i wyciągania pompy	2 szt.	Stal kwasoodporna1.4301
15	Prowadnice	2 kpl.	Stal kwasoodporna1.4301
16	Orurowanie wewnątrz pompowni z śrubami, kotnierzami ze stali kwasoodpornej. Spawy wykonane są maszynowo metodą TIG przy użyciu głowicy zamkniętej do spawania orbitalnego w osłonie argonowej. Spawy udokumentowane wydrukiem parametrów spawania.	2szt.	Stal kwasoodporna1.4301
17	Łącznik poziomy rurociągu	1 szt.	-
18	Zawór zwrotny kulowy (DN zgodnie z tabelą nr 1)	2 szt.	żeliwo
19	Zasuwa odcinająca klinowa (DN zgodnie z tabelą nr 1) obsługiwana z poziomu pokrywy zgodnie z wymaganiami Rozporządzenia MGPIB w sprawie bezpieczeństwa i higieny pracy w oczyszczalniach ścieków Dz. U. 93.96.438	2 szt.	żeliwo
20	System zamykania zasuw z poziomu terenu typu Instalcompact	2 kpl	Stal kwasoodporna1.4301
21	Klucz do zasuw	1 szt	-
22	System podpór i zamocowań	2 kpl	Stal kwasoodporna1.4301
23	Drabinka do dna zbiornika z wysuwany podchwytem	1 szt.	Stal kwasoodporna1.4301
24	Przyłącze do płukania z nasadą do przyłączenia węża	1 szt	-

Tabela 3. Elementy wyposażenia przepompowni domowych PD1÷PD28

L.p.	Nazwa elementu	Ilość elementów	Materiał
1.	Zbiornik pompowni Ø800 mm, H do 2600 mm	1 kpl	polietylen
2.	Właz typu lekkiego	1 szt.	polietylen
3.	Szafka przyłączeniowa do montażu przy przepompowni z: - wyłącznik różnicowo -prądowy - lampka kontroli zasilania - sygnalizator optyczny	1 szt.	-
4.	Kable zasilające pomp w obrębie zbiornika	1 kpl	-
5.	Pompa zatapialna z przewodem fabrycznym 10 m.	1 szt.	-
6.	Sygnalizator pływakowy z przewodem 10 m.	2 szt.	-
7.	Auto-złaczne hakowe zintegrowane z zaworem zwrotnym	1 szt.	-
8.	Orurowanie wewnątrz pompowni	1szt.	Stal kwasoodporna1.4301
9.	Zawór kulowy	1 szt.	Stal kwasoodporna
10.	System podpór i zamocowań	1 kpl	Stal kwasoodporna1.4301
11.	Przyłącze do płukania z nasadą do przyłączenia węża	1 szt	-
12.	Biofiltr kominkowy Ø150 z wkładem węglowym	2 szt	Obudowa HDPE

6.2.3. Rozwiązania konstrukcyjne

- wszystkie spoiny są wykonane w technologii właściwej dla stali kwasoodpornej (metodą TIG, przy użyciu głowicy zamkniętej do spawania orbitalnego w osłonie argonowej lub automatu CNC),
- piony tłoczne wewnątrz pompowni są wykonane ze stali kwasoodpornej 1.4301 wg PN-EN 10088-1,
- piony tłoczne łączone są kołnierzami ze stali kwasoodpornej 1.4301 wg PN-EN 10088-1,
- trójkąt orłowy zapewniający minimalne straty hydrauliczne, wykonany ze stali kwasoodpornej 1.4301 wg PN-EN 10088-1,
- przewodnice pomp są wykonane ze stali kwasoodpornej 1.4301 wg PN-EN 10088-1,
- wszystkie połączenia śrubowe (śruby, nakrętki, podkładki) są wykonane ze stali kwasoodpornej 1.4301 wg PN-EN 10088-1,
- wszystkie elementy kotwiące konstrukcje nośne i wsporcze do obudowy wykonane są w całości ze stali kwasoodpornej 1.4301 wg PN-EN 10088-1,
- armatura zwrotna - zawory zwrotne kulowe kołnierzowe z kulą gumowaną pokryte trwałą farbą epoksydową odporną na działanie ścieków,
- armatura odcinająca- zasuwki odcinające klinowe kołnierzowe miękouszczelnione z klinem gumowanym, pokryte trwałą farbą epoksydową odporną na działanie ścieków,
- zasuwki zamontowane są na poziomym odcinku rurociągów tłocznych, aby umożliwić ich otwieranie i zamykanie z poziomu terenu bez konieczności wchodzenia do komory pompowni (zgodnie z Rozporządzeniem MGPIB Dz. U. 93.96.438),
- obsługę zasuw z poziomu terenu umożliwia specjalnej konstrukcji przegub wykonany całkowicie ze stali kwasoodpornej 1.4301 wg PN-EN 10088-1,
- wszystkie uszczelki dla połączeń kołnierzowych są wykonane z gumy odpornej na działanie ścieków,
- drabinka umożliwia zejście na dno zbiornika i posiada szerokość zgodną z normą PN-80 M-49060 (co najmniej 30 cm), wykonana ze stali kwasoodpornej 1.4301 wg PN-EN 10088-1,
- w przypadku wysokości zbiornika przekraczającej 6000 mm. Zgodnie z Rozporządzeniem MGPIB Dz. U. 93.96.438, pompownia zostanie wyposażona w otwierany podest technologiczny, wykonany ze stali kwasoodpornej 1.4301 wg PN-EN 10088-1,.
- pompownia jest wyposażona we włącznik prostokątny, zapewniający swobodny montaż i demontaż pomp (zgodnie z Rozporządzeniem MGPIB Dz. U. 93.96.438), (górne uchwyty przewodnic pomp znajdują się w świetle włącznika),
- włącznik wykonany z materiałów odpornych na korozję w agresywnym środowisku -stal kwasoodporna 1.4301 wg PN-EN 10088-1, zabezpieczony zamkiem przed otwarciem przez osoby niepowołane,
- wymiar włącznika i jego lokalizacja na płycie obudowy umożliwiają swobodny montaż i demontaż pomp zgodnie z Rozporządzeniem MGPIB Dz. U. 93.96.438,
- włącznik wyposażony jest w blokadę uniemożliwiającą samoczynne jego zamknięcie w trakcie obsługi pompowni,
- w celu uniemożliwienia pojawienia się różnych potencjałów i niebezpiecznych napięć na przedmiotach metalowych (drabinka, podest, przewodnice, korpusy silników pomp), zastosowano połączenia wyrównawcze,
- przewód wyrównawczy należy prowadzić od punktu do punktu z końcowym podłączeniem do głównej szyny ekwipotencjalnej.

6.2.4. Pompy

- pompy są tak dobrane aby jedna z nich zapewniała 100% wymaganą wydajność, a druga stanowiła jej 100% czynną rezerwę,
- korpus pompy z żeliwa jest zabezpieczony trwałą żywicą epoksydową, odporną na korozyjne oddziaływanie ścieków
- Zblokowany z pompą silnik ze stopniem ochrony IP68, z klasą izolacji F, rodzaj pracy S1, zasilanie prądem zmiennym 3-fazowym, 400V+-10%, 50 Hz, musi być naprawialny - z możliwością przewinięcia poza fabryką pomp. Silniki o mocy nominalnej powyżej 4,5 kW muszą mieć możliwość rozruchu gwiazda -trójkąt. Temperatura medium do 40°C.
- Zabezpieczenia silnika: bimetale lub termistor w uzwojeniach stojana
- pompy są wyposażone w łańcuch wykonany ze stali kwasoodpornej 1.4301 wg PN-EN 10088-1,
- pompy pracują naprzemiennie, a w sytuacjach zwiększonego dopływu przechodzą w tryb pracy równoległej.

6.2.5. Obudowa pompowni ścieków

- obudowa o parametrach technicznych:

ST-5 - PRZEPOMPOWNIE ŚCIEKÓW

- wytrzymałość na ściskanie min. 80 MPa,
- wytrzymałość na rozciąganie przy zginaniu min.15 MPa
- odporność chemiczna (pH 1-10),
- ciężar właściwy 2300 kg/m³.
- posiada aprobatę techniczną lub znak CE ,
- wszystkie mocowania elementów konstrukcyjnych i nośnych (kolana sprzęgłowe, wsporniki) wykonano bez przewiercania obudowy w tzw. technologii bezotworowej.
- technologia bezotworowa zapewnia całkowitą szczelność obudowy i w największym stopniu zabezpiecza przed skażeniami środowiska.
- otwory pod rurociągi i przejścia kablowe są wykonane jako szczelne,
- średnica obudowy zapewnia możliwość swobodnego montażu pomp oraz wyposażenia wewnętrznego pompowni.

6.2.6. Rozdzielnia sterująca z układem sterowania

- obudowa metalowa, malowana proszkowo, posiada stopień ochrony nie mniejszy niż IP 54,
- posiada podwójne drzwi zamykane na zamki z wkładką patentową
- spełnia wymagania dyrektywy niskonapięciowej (2006/95/WE) oraz kompatybilności elektromagnetycznej (89/336/EWG)-posiada znak CE,
- wyposażenie rozdzielni sterującej - typ sterownika zależny od zaprojektowanego standardu sterowania.
 - modułowy system sterująco-diagnostyczny nadzorujący i diagnozujący pracę pompowni wyposażony w klawiaturę oraz wyświetlacz ciekłokrystaliczny, współpracujący z sondą poziomą do ciągłego pomiaru zwierciadła ścieków
 - rozłącznik główny,
 - zabezpieczenie zwarciove dla każdej pompy,
 - zabezpieczenie przeciążeniowe dla każdej pompy,
 - dla mocy silników <5,5 kW po jednym styczniku do załączenia każdej z pomp (połączenie bezpośrednie), a dla mocy silników pomp >5,5 kW - po trzy styczniki (przełącznik gwiazda-trójkąt),
 - przełączniki pracy pomp: tryb automatyczny-z kontrolą suchobiegu, tryb ręczny z kontrolą suchobiegu,
 - wyłączniki zabezpieczenia termicznego silników pomp (w zależności od wyposażenia pompy),
 - grzałka z termostatem
 - sonda do ciągłego pomiaru poziomu umieszczona w rurze osłonowej PVC, zamontowana w zbiorniku pompowni ścieków
 - pływak zabezpieczający pompownię przed przepiętniem z 2 przekaźnikami czasowymi
 - modem GSM/GPRS z obustronną transmisją danych - (zdalna zmiana parametrów pracy urządzenia, zapis danych archiwalnych, diagnostyka pracy), powiadamianie o awariach
 - zasilacz buforowy za układem akumulatorów do podtrzymania sterownika i modemu w przypadku braku zasilania energetycznego
 - wyłącznik krańcowy do kontroli otwarcia drzwi rozdzielni

6.2.7. Monitoring

Przepompownie sieciowe należy wpiąć do Systemu Zarządzania Siecią Urządzeń oraz dostarczyć stację operatorską (komputer wraz z monitorem).

6.2.8. Posadowienie

Warunki gruntowo-wodne

Na podstawie rozeznania w terenie stwierdza się, że w miejscu posadowienia obiektów występuje wysoki poziom wód gruntowych.

Montaż zbiornika

- Odwodnienie wykopu
Ze względu na wysoki poziom wody gruntowej posadowienie zbiorników w wykopie otwartym należy wykonywać przy obniżonym zwierciadle wody gruntowej do ok. 0,5m poniżej poziomu dna wykopu. Odwodnienie wykopu w zależności od wielkości napływu winno być wykonywane pompami zanurzeniowymi lub przeponowymi z zagłębienia na dnie wykopu. Praca pomp powinna odbywać się aż do momentu wykonania obsypki ponad poziom zwierciadła wód gruntowych oraz winna być potwierdzana na bieżąco przez nadzór inwestorski.
- Zabezpieczenie ścian wykopu

ST-5 - PRZEPOMPOWNIE ŚCIEKÓW

Zabezpieczenie ścian wykopu w zależności od głębokości i rodzaju gruntu powinno być wykonane jako skarpowane do kąta klina odłamu lub szalowane szczelne typ. PODLASIE 1.

- Posadowienie przepompowni przy wysokim poziomie wody gruntowej
Posadowienie zbiornika przepompowni przy wysokim poziomie zwierciadła wód gruntowych uwzględnia wyporność czynną zbiornika określoną na podstawie ciężaru obudowy oraz jej objętości wyporowej. Sposób posadowienia należy wykonać zgodnie z częścią graficzną niniejszej dokumentacji. Ewentualną zmianę posadowienia należy uzgodnić z inspektorem nadzoru.
- Obsypka zbiornika
Do obsypki zbiornika przepompowni należy stosować piaski pozbawione dużych kamieni. Alternatywnie można stosować grunty rodzime nadające się do zagęszczenia. Obsypka powinna być układana równomiernie dookoła zbiornika warstwami o grubości od 25 do 30cm z zagęszczeniem do stopnia $ID=0,93\pm 0,94$.
- Przygotowanie podłoża
Podłoże należy wykonać zgodnie z częścią graficzną opracowania.
- Wykop i posadowienie zbiornika
Kolejność czynności:
 - Przygotować podłoże,
 - Prefabrykowany zbiornik z zamontowanym fabrycznie wewnętrznym układem hydraulicznym ustawić pionowo i zabezpieczyć przed przypadkowym przewróceniem,
 - Uchwycić zbiornik wyłącznie za uchwyty umieszczone na powierzchni cylindrycznej obudowy i umieścić w wykopie orientując króćcami: tłocznym i doprowadzającym ścieki na właściwą pozycję,
 - Wypoziomować zbiornik w wykopie,
 - Obsypać zbiornik piaskiem, zagęszczając obsypkę warstwami, co 30cm do poziomu króćców,
 - Ułożyć rurociąg doprowadzający ścieki, umieszczając bosy koniec rury PCV w otworze z uszczelką gumową wykonanym w ścianie zbiornika,
 - Podłączyć za pomocą złączki zaciskowej lub kołnierza obrotowego przewód tłoczny z rurociągiem odprowadzającym ścieki z przepompowni,
 - Kontynuować zagęszczanie obsypki do powierzchni terenu,
 - Pod żadnym pozorem nie wolno unosić zbiornika z polimerobetonu za ucha umieszczone na pokrywie.

6.3. Zasilanie energetyczne

Zasilanie przepompowni należy wykonać zgodnie z warunkami przyłączenia urządzeń elektrycznych do sieci energetycznej. Na prace projektowe oraz budowlano-montażowe zawarta zostanie oddzielna umowa Inwestora z PGE Dystrybucja Białystok, Zakład Sieci Suwałki.

Zakład w ramach umowy wykonuje przyłącze kablowe z najbliższego słupa linii napowietrznej lub złącza kablowego do złącza kablowo-pomiarowego ZKP.

Odcinek od złącza kablowego (w przypadku przepompowni sieciowych) lub instalacji zalicznikowej (w przypadku przepompowni domowych) do zasilanego obiektu wykonuje wykonawca.

W przypadku zmiany długości przewodu od ZKP do szafy sterowniczej należy wykonać dodatkowe obliczenia zatwierdzone przez osobę o odpowiednich uprawnieniach na koszt wykonawcy.

Przed złożeniem zamówienia na przepompownie wykonawca powinien rozeznaczyć się w terenie co do sposobu zasilania poszczególnych obiektów (w szczególności przepompowni domowych). W razie innego zasilania niż przyjęte w projekcie wykonawca po uzgodnieniu z inspektorem nadzoru powinien zastosować odpowiednie zamienniki.

6.4. Zagospodarowanie terenu

Ze względu na możliwość dojazdu do każdej z projektowanych przepompowni z istniejących ciągów komunikacyjnych nie planuje się dodatkowej drogi dojazdowej. Projektuje się przepompownie najazdowe. Teren przyległy należy odbudować zgodnie z projektem budowlanym „Budowa sieci kanalizacji sanitarnej Bakalarzewo - Nowa Wieś”.

6.5. Zapobieganie odorom

Ze względu na niewielki średni dobowy napływ ścieków w początkowym okresie eksploatacji systemu, istnieje ryzyko zagniwania ścieków w kolektorze tłocznym. W związku z powyższym w przepompowni P4, P7 projektuje się stacje dawkowania chemikaliów zapobiegających zagniwaniu ścieków. Instalacja dawkująca, nie zaburza hydrauliki układu. Stacja dawkowania składa się ze zbiornika reagentu 60l, podwieszanego pod stropem zbiornika w taki sposób, aby w łatwy sposób można było uzupełniać reagent oraz pompki dozującej - załączanej do pracy po wyłączeniu pomp głównych przepompowni. Dawkę dozowanego reagentu ustala się w trakcie eksploatacji przepompowni.

6.6. Informacje ogólne

- Producent przepompowni musi zapewniać obsługę serwisową gwarancyjną jak i pogwarancyjną oraz posiadać własną sieć serwisową.
- wszystkie opisy na urządzeniu są wykonane w języku polskim,
- każde urządzenie posiada dokumentację techniczno-ruchową DTR w języku polskim,
- urządzenie posiada deklarację zgodności z normą PN-EN 752-6,
- rozdzielnia sterująca zgodna z dyrektywami:
 - 73/23/EEC - wyposażenie elektryczne do stosowania w określonym zakresie napięć
 - 89/336/EEC - zgodność elektromagnetyczna.

6.7. Uwagi

Dokumentacja techniczna opiera się na konkretnych rozwiązaniach przepompowni ścieków. Obliczenia wykonane zostały na podstawie konkretnych rozwiązań.

Dopuszcza się zastosowanie urządzeń równoważnych.

Zastosowanie urządzeń zamiennych skutkować będzie koniecznością dołączenia do dokumentacji przetargowej następujących dokumentów:

- a. Obliczeń doboru przepompowni,
- b. Obliczeń sieci kanalizacji sanitarnej tłocznej,
- c. Szczegółowych rysunków części technologicznej przepompowni (autocad),
- d. Atestów wymaganych prawem budowlanym oraz DTR zamiennej przepompowni,
- e. Opinii autora dokumentacji projektowej oceniającej czy proponowane urządzenia zamienne są równoważne do zastosowanych rozwiązań w dokumentacji projektowej,

Dokumenty wyżej wymienione należy dołączyć do przetargu na realizację, a jeśli takie nie będą wymagane, to na etapie wykonawstwa przekazać inwestorowi.

Dokumenty pozwolą inwestorowi na jednoznaczne stwierdzenie czy urządzenia innych producentów są technicznie równoważne lub nie gorsze od zastosowanych w dokumentacji projektowej.

Za wprowadzone zmiany w projekcie oraz poprawną pracę zamiennych elementów sieci odpowiada wykonawca.

Rozruch mechaniczny i hydrauliczny

Rozruch mechaniczny - sprawdzanie czynności, szczelności, drożności, zamocowania i działania poszczególnych maszyn i urządzeń indywidualnie, musi być zakończone spisaniem protokołu. Rozruch hydrauliczny następuje dopiero po rozruchu mechanicznym. Rozruch należy przeprowadzić w bezpiecznych warunkach sanitarnych tzn. przy zastosowaniu czystej wody jako medium. W czasie trwania tej fazy rozruchu sprawdzić szczelność prawidłowość hydraulicznego funkcjonowania obiektu i urządzeń.

Główne prace rozruchu hydraulicznego polegają na:

1. Sprawdzeniu szczelności obiektu, szczelności przewodów grawitacyjnych, ciśnieniowych oraz armatury przez napełnienie wodą.
2. Sprawdzenie wzajemnego usytuowania obiektów (wysokościowego) oraz sprawdzenie spadków.
3. Oczyszczenie przewodów.
4. Sprawdzenie działania poszczególnych elementów przepompowni, ich regulacja, usunięcie usterek.
5. Sprawdzenie parametrów pracy urządzeń przy pełnym obciążeniu wodą (czas pracy urządzeń wg DTR lub wg uzgodnienia z Inspektorem Nadzoru).
6. Regulacja układów sterowania automatycznego.
7. Regulacja armatury.

6.8. Kontrola jakości robót.

6.8.1. Ogólne wymagania dotyczące robót.

Ogólne zasady kontroli jakości robót podano w rozdziale ST-0 „Wymagania ogólne”.

6.8.2. Badania materiałów użytych do budowy.

Badanie to następuje przez porównanie cech materiałów z wymaganiami dokumentacji projektowej, i odpowiednich norm materiałowych.

6.8.3. Kontrola jakości robót.

Kontrola jakości wykonanych robót dotyczy zgodności wykonania obiektów i instalacji z dokumentacją projektową oraz sprawdzenie parametrów pracy urządzeń pod pełnym obciążeniem.

6.9. Odbiór robót.

6.9.1. Ogólne wymagania odbioru robót.

Ogólne zasady odbioru robót podano w ST-0 „Wymagania ogólne”. Odbiór robót należy dokonać zgodnie z PN-B-10735. Roboty uznaje się za wykonane zgodnie z dokumentacją projektową, ST i wymaganiami Inspektora Nadzoru, jeżeli wszystkie pomiary i badania dały wyniki pozytywne.

6.10. Przepisy związane.

1. PN-EN 752-6 Zewnętrzne systemy kanalizacyjne. Część 6. Układy pompowe.
2. BN-86/8971-08 Prefabrykaty budowlane z betonu. Kręgi betonowe i żelbetowe.
3. PN-83/B-02482 Fundamenty budowlane.
4. PN-88/B-06250 Beton zwykły.
5. PN-B-10735 Kanalizacja. Przewody kanalizacyjne. Wymagania i badania przy odbiorze.
6. Instrukcja producenta przepompowni.

Tabela 4. Zestawienie parametrów sieciowych przepompowni ścieków

Tabela parametry równoważności dla pompowni sieciowych Bakalarzewo - Nowa Wieś. Pompownie nie mogą być gorsze od standardu zaprojektowanego. Maksymalnie dopuszczalne przekroczenia podanych wielkości + 5%.								
Nr pompowni		PS1	PS2	PS3	PS4	PS5	PS6	PS7
Lokalizacja - nr działki		207	204/6	216	171	302/5	296	296
Lokalizacja pompowni- miejscowość		Nowa Wieś	Nowa Wieś	Nowa Wieś	Nowa Wieś	Bakalarzewo	Bakalarzewo	Bakalarzewo
Dane dobranych pomp:								
Punkt pracy. Wymagany nie mniejszy niż:								
Wydajność pompy	[m ³ /h]	20	28	28	21	19	23	21
Wysokość podnoszenia	[m]	7,5	4,7	4,7	11,5	15,7	7	19
Zakres pracy pompy. Wymagany nie mniejszy niż:								
Wydajność pompy	[m ³ /h]	0,0 - 64,8	0,0 - 54,0	0,0 - 54,0	0,0 - 82,44	0,0 - 25,0	0,0 - 64,8	0,0 - 79,2
Wysokość podnoszenia	[m]	8,7 - 1,8	7,1 - 1,4	7,1 - 1,4	12,1 - 1,90	17,0 - 7,0	8,7 - 1,8	22,5 - 3,0
Parametry pompy. Wymagany nie mniejszy niż:								
Typ wirnika		vortex	vortex	vortex	vortex	vortex	vortex	vortex
Wielkość swobodnego przelotu pomp	[mm]	80	80	80	80	80	80	80
Średnica króćca tłoczego pomp	[mm]	80	80	80	80	80	80	80
Ilość pomp	[szt.]	2	2	2	2	2	2	2
Zasilanie	[V]	400	400	400	400	400	400	400
Moc elektryczna P1	[kW]	1,8	1,5	1,5	2,9	4,8	1,8	4,8
Moc na wale pompy P2	[kW]	1,3	1,1	1,1	2,2	4,0	1,3	4,0
Prąd znamionowy In	[A]	3,9	2,9	2,9	6	9,8	3,9	8,7
Prąd rozruchowy Ir	[A]	22	13	13	32	51	22	71
Rodzaj rozruchu		bezpośredni	bezpośredni	bezpośredni	bezpośredni	bezpośredni	bezpośredni	bezpośredni
Miesięczne zużycie energii	kWh/miesiąc	64,06	22,19	76,53	297,44	108,88	54,93	694,42
Roczne zużycie energii	kWh/rok	768,68	266,27	918,37	3569,23	1306,62	659,15	8332,99
Dane techniczne pompowni. Wymagane nie mniejszy niż:								
Wyposażenie w pompowni								
Średnica rurociągu	[mm]	88,9 x 2,0	88,9 x 2,0	88,9 x 2,0	88,9 x 2,0	88,9 x 2,0	88,9 x 2,0	88,9 x 2,0
Materiał rurociągów; kołnierzy śrób , kotew, podpór, przewodnic rurowych		stal AISI 304	stal AISI 304	stal AISI 304	stal AISI 304	stal AISI 304	stal AISI 304	stal AISI 304
Spawanie rurociągów		Spawy wykonane są maszynowo metodą TIG przy użyciu głowicy zamkniętej do spawania orbitalnego w osłonie argonowej. Spawy udokumentowane wydrukiem parametrów spawania.						
Średnica armatury	[mm]	80	80	80	80	80	80	80
Rurociąg doprowadzający ścieki								
Średnica rurociągu	[mm]	200	200	200	200	200	200	200
Materiał rurociągu		PVC	PVC	PVC	PVC	PVC	PVC	PVC
Rzędna dopływu do pompowni	[m.n.p.m]	171,28	171,16	166,46	165,96	164,98	169,28	153,5
Rurociąg tłoczny								
Materiał rurociągu		PE 100	PE 100	PE 100	PE 100	PE 100	PE 100	PE 100
Średnica rurociągu	[mm]	110	110	110	110	110	110	110
Rzędna terenu przy przepompowni	[m.n.p.m]	172,80	173,20	168,00	167,50	166,70	170,80	154,90
Dane zbiornika pompowni								
Materiał		polimerobeton	polimerobeton	polimerobeton	polimerobeton	polimerobeton	polimerobeton	polimerobeton
Średnica wewnętrzna	[mm]	1500	1500	1500	1500	1500	1500	1500
Średnica zewnętrzna	[mm]	1600	1600	1600	1600	1600	1600	1600
Wysokość pokrywy ciężkiej	[mm]	200	200	200	200	200	200	200
Wysokość całkowita	[mm]	3290	3810	2790	3310	3490	3290	3450
Metoda montażu wyposażenia zbiornika		przez zakopaniem zbiornika bez przewiercania obudowy w tzw. technologii bezotworowej						
Typ włazu		żeliwny DN 800 klasy D						
Usytuowanie szafy sterowniczej		obok pokrywy zbiornika						
Wentylacja komory biofiltr DN 150	1 kpl	stal AISI 304	stal AISI 304	stal AISI 304	stal AISI 304	stal AISI 304	stal AISI 304	stal AISI 304
Stacja dozowania chemikaliów	1 kpl	brak	brak	brak	zbiornik 60 l z instalacją	brak	brak	zbiornik 60 l z instalacją
Monitoring (komputer + oprogramowanie) możliwość podłączenia pompowni poprzez łącza GPRS; UMTS; Wi-Fi ; HSDPA; Ethernet	1 kpl	włączenie do monitoringu	włączenie do monitoringu	włączenie do monitoringu	włączenie do monitoringu	włączenie do monitoringu	włączenie do monitoringu	włączenie do monitoringu

Tabela 5. Zestawienie parametrów przydomowych przepompowni ścieków

<i>Tabela parametry równoważności dla pompowni domowych Bakalarzewo - Nowa Wieś. Pompownie nie mogą być gorsze od standardu zaprojektowanego. Maksymalnie dopuszczalne przekroczenia podanych wielkości + 5%.</i>										
Nr pompowni		Pd1	Pd2	Pd3	Pd4	Pd5	Pd6	Pd7	Pd8	Pd9
Lokalizacja - nr działki		16	14	7	45	28	32	31	30/4	30/8
Lokalizacja pompowni- miejscowość		Nowa Wieś	Nowa Wieś	Nowa Wieś	Nowa Wieś	Nowa Wieś	Nowa Wieś	Nowa Wieś	Nowa Wieś	Nowa Wieś
Dane dobranych pomp:										
Obliczeniowy punkt pracy. Wymagany nie mniejszy niż:										
Wydajność pompy	[m ³ /h]	3,6	3,6	3,6	3,6	3,6	3,6	3,6	3,6	3,6
Wysokość podnoszenia	[m]	24	18	18	18	18	24	24	18	18
Zakres pracy pompy. Wymagany nie mniejszy niż:										
Wydajność pompy	[m ³ /h]	0 - 16,92	0 - 16,92	0 - 16,92	0 - 16,92	0 - 16,92	0 - 16,92	0 - 16,92	0 - 16,92	0 - 16,92
Wysokość podnoszenia	[m]	25,5 - 9,0	20,9 - 5,0	20,9 - 5,0	20,9 - 5,0	20,9 - 5,0	25,5 - 9,0	25,5 - 9,0	20,9 - 5,0	20,9 - 5,0
Parametry pompy. Wymagany nie mniejszy niż:										
Typ wirnika		rozdrabniacz	rozdrabniacz	rozdrabniacz	rozdrabniacz	rozdrabniacz	rozdrabniacz	rozdrabniacz	rozdrabniacz	rozdrabniacz
Średnica króćca tłocznego pomp	[mm]	40	40	40	40	40	40	40	40	40
Ilość pomp	[szt.]	1	1	1	1	1	1	1	1	1
Zasilanie	[V]	400	400	400	400	400	400	400	400	400
Moc elektryczna P1	[kW]	2,3	1,8	1,8	1,8	1,8	2,3	2,3	1,8	1,8
Moc na wale pompy P2	[kW]	1,5	1,2	1,2	1,2	1,2	1,5	1,5	1,2	1,2
Prąd rozruchowy I _r	[A]	21	21	21	21	21	21	21	21	21
Prąd znamionowy I _n	[A]	3,8	3,2	3,2	3,2	3,2	3,8	3,8	3,2	3,2
Rodzaj rozruchu		bezpośredni	bezpośredni	bezpośredni	bezpośredni	bezpośredni	bezpośredni	bezpośredni	bezpośredni	bezpośredni
Miesięczne zużycie energii	kWh/miesiąc	11,50	9,00	9,00	9,00	9,00	11,50	11,50	9,00	9,00
Roczne zużycie energii	kWh/rok	138,00	108,00	108,00	108,00	108,00	138,00	138,00	108,00	108,00
Dane techniczne pompowni. Wymagane nie mniejszy niż:										
Wyposażenie w pompowni										
Średnica rurociągu	[mm]	48,3 x 2,0	48,3 x 2,0	48,3 x 2,0	48,3 x 2,0	48,3 x 2,0	48,3 x 2,0	48,3 x 2,0	48,3 x 2,0	48,3 x 2,0
Materiał rurociągów; śrób , kotew, podpór		stal AISI 304	stal AISI 304	stal AISI 304	stal AISI 304	stal AISI 304	stal AISI 304	stal AISI 304	stal AISI 304	stal AISI 304
Spawanie rurociągów		Spawy wykonane są maszynowo metodą TIG przy użyciu głowicy zamkniętej do spawania orbitalnego w osłonie argonowej. Spawy udokumentowane wydrukiem parametrów spawania.								
Średnica armatury	[mm]	40	40	40	40	40	40	40	40	40
Rurociąg doprowadzający ścieki										
średnica rurociągu	[mm]	160	160	160	160	160	160	160	160	160
materiał rurociągu		PVC	PVC	PVC	PVC	PVC	PVC	PVC	PVC	PVC
rzędna dopływu do pompowni	[m.n.p.m]	184,00	177,40	191,60	187,20	185,80	179,70	182,30	186,00	185,60
Rurociąg tłoczny										
materiał rurociągu		PE100	PE100	PE100	PE100	PE100	PE100	PE100	PE100	PE100
średnica rurociągu	[mm]	50	50	50	50	50	50	50	50	50
Długość rurociągu o średnicy DN50	[m]	18	82	41	192	88	-----	2	12	12
średnica rurociągu	[mm]	63	63	63	63	63	63	63	63	63
Długość rurociągu o średnicy DN63	[m]	1332	940	266	62	790	859	859	764	729
średnica rurociągu	[mm]	75	75	75	75	75	75	75	75	75
Długość rurociągu o średnicy DN75	[m]	2066	2066	2066	2066	2066	2066	2066	2066	2066
średnica rurociągu	[mm]	90	90	90	90	90	90	90	90	90
Długość rurociągu o średnicy DN90	[m]	-----	-----	-----	-----	-----	-----	-----	-----	-----
Rzędna terenu przy przepompowni	[m.n.p.m]	185,60	189,00	193,20	188,80	187,40	181,30	183,90	187,60	187,20
Dane zbiornika pompowni										
Materiał		Polietylen	Polietylen	Polietylen	Polietylen	Polietylen	Polietylen	Polietylen	Polietylen	Polietylen
Średnica wewnętrzna	[mm]	800	800	800	800	800	800	800	800	800
Wysokość całkowita	[mm]	2200	2200	2200	2200	2200	2200	2200	2200	2200
Typ wjazdu		Polietylen	Polietylen	Polietylen	Polietylen	Polietylen	Polietylen	Polietylen	Polietylen	Polietylen
Usytuowanie szafy sterowniczej		poza pokrywą zbiornika	poza pokrywą zbiornika	poza pokrywą zbiornika	poza pokrywą zbiornika	poza pokrywą zbiornika	poza pokrywą zbiornika	poza pokrywą zbiornika	poza pokrywą zbiornika	poza pokrywą zbiornika
Wentylacja komory grawitacyjna	1 kpl	PVC 75	PVC 75	PVC 75	PVC 75	PVC 75	PVC 75	PVC 75	PVC 75	PVC 75
Stacja dozowania chemikaliów	1 kpl	brak	brak	brak	brak	brak	brak	brak	brak	brak
Monitoring	1 kpl	brak	brak	brak	brak	brak	brak	brak	brak	brak

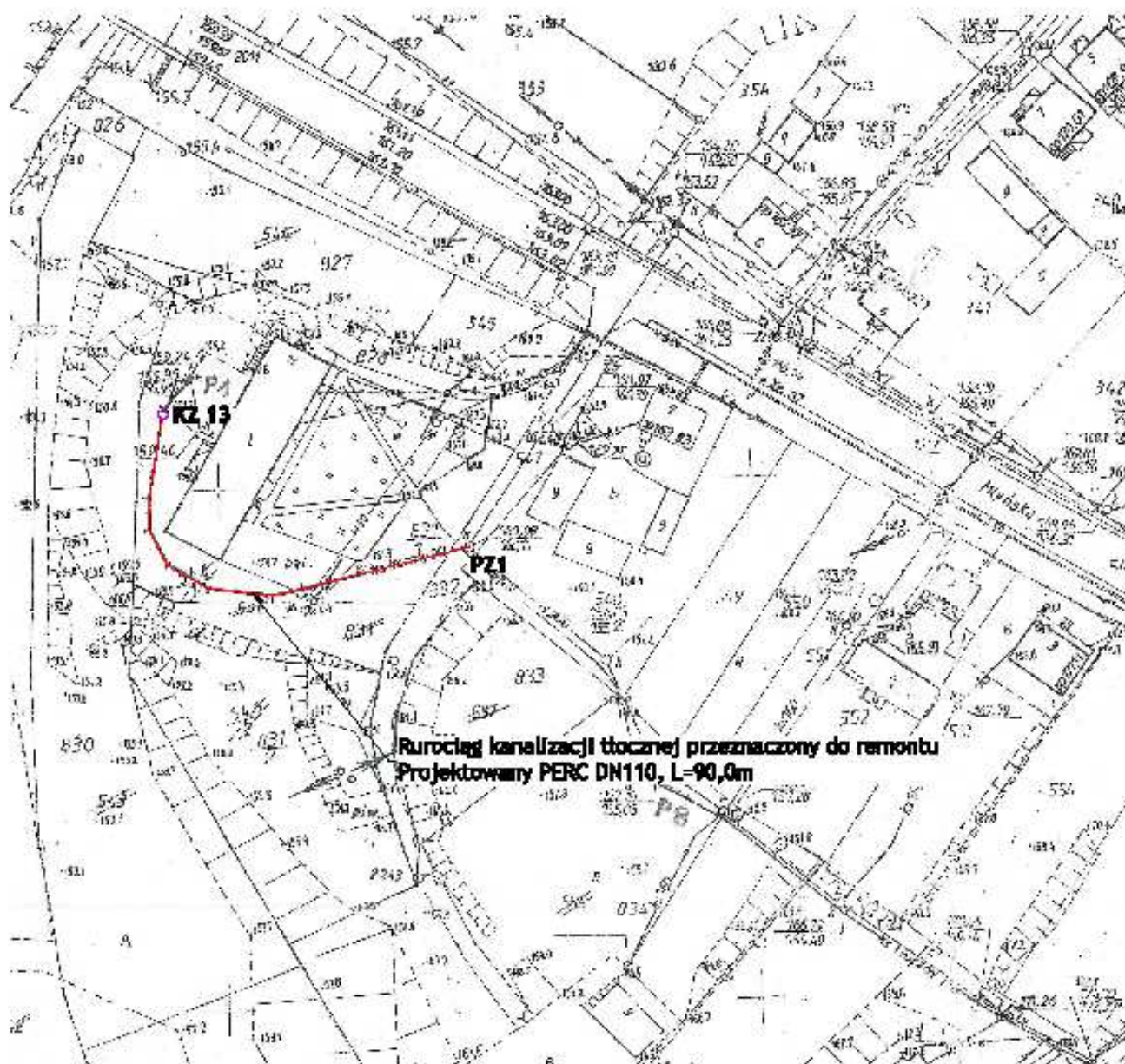
Tabela parametry równoważności dla pompowni domowych Bakalarzewo - Nowa Wieś. Pompownie nie mogą być gorsze od standardu zaprojektowanego. Maksymalnie dopuszczalne przekroczenia podanych wielkości + 5%.

Nr pompowni		Pd10	Pd11	Pd12	Pd13	Pd14	Pd15	Pd16	Pd17	Pd18
Lokalizacja - nr działki		24	26	218	39	34/1	77	110	106	99
Lokalizacja pompowni- miejscowość		Nowa Wieś	Nowa Wieś	Nowa Wieś	Nowa Wieś	Nowa Wieś	Nowa Wieś	Nowa Wieś	Nowa Wieś	Nowa Wieś
Dane dobranych pomp:										
Obliczeniowy punkt pracy. Wymagany nie mniejszy niż:										
Wydajność pompy	[m ³ /h]	3,6	3,6	3,6	3,6	3,6	3,6	3,6	3,6	3,6
Wysokość podnoszenia	[m]	18	18	18	18	18	18	18	18	18
Zakres pracy pompy. Wymagany nie mniejszy niż:										
Wydajność pompy	[m ³ /h]	0 - 16,92	0 - 16,92	0 - 16,92	0 - 16,92	0 - 16,92	0 - 16,92	0 - 16,92	0 - 16,92	0 - 16,92
Wysokość podnoszenia	[m]	20,9 - 5,0	20,9 - 5,0	20,9 - 5,0	20,9 - 5,0	20,9 - 5,0	20,9 - 5,0	20,9 - 5,0	20,9 - 5,0	20,9 - 5,0
Parametry pompy. Wymagany nie mniejszy niż:										
Typ wirnika		rozdrabniacz	rozdrabniacz	rozdrabniacz	rozdrabniacz	rozdrabniacz	rozdrabniacz	rozdrabniacz	rozdrabniacz	rozdrabniacz
Średnica króćca tłocznego pomp	[mm]	40	40	40	40	40	40	40	40	40
Ilość pomp	[szt.]	1	1	1	1	1	1	1	1	1
Zasilanie	[V]	400	400	400	400	400	400	400	230	400
Moc elektryczna P1	[kW]	1,8	1,8	1,8	1,8	1,8	1,8	1,8	1,8	1,8
Moc na wale pompy P2	[kW]	1,2	1,2	1,2	1,2	1,2	1,2	1,2	1,2	1,2
Prąd rozruchowy I _r	[A]	21	21	21	21	21	21	21	38	21
Prąd znamionowy I _n	[A]	3,2	3,2	3,2	3,2	3,2	3,2	3,2	8,2	3,2
Rodzaj rozruchu		bezpośredni	bezpośredni	bezpośredni	bezpośredni	bezpośredni	bezpośredni	bezpośredni	bezpośredni	bezpośredni
Miesięczne zużycie energii	kWh/miesiąc	9,00	9,00	9,00	9,00	9,00	9,00	9,00	9,00	9,00
Roczne zużycie energii	kWh/rok	108,00	108,00	108,00	108,00	108,00	108,00	108,00	108,00	108,00
Dane techniczne pompowni. Wymagane nie mniejszy niż:										
Wyposażenie w pompowni										
Średnica rurociągu	[mm]	48,3 x 2,0	48,3 x 2,0	48,3 x 2,0	48,3 x 2,0	48,3 x 2,0	48,3 x 2,0	48,3 x 2,0	48,3 x 2,0	48,3 x 2,0
Materiał rurociągów; śrób , kotew, podpór		stal AISI 304	stal AISI 304	stal AISI 304	stal AISI 304	stal AISI 304	stal AISI 304	stal AISI 304	stal AISI 304	stal AISI 304
Spawanie rurociągów		Spawy wykonane są maszynowo metodą TIG przy użyciu głowicy zamkniętej do spawania orbitalnego w osłonie argonowej. Spawy udokumentowane wydrukiem parametrów spawania.								
Średnica armatury	[mm]	40	40	40	40	40	40	40	40	40
Rurociąg doprowadzający ścieki										
średnica rurociągu	[mm]	160	160	160	160	160	160	160	160	160
materiał rurociągu		PVC	PVC	PVC	PVC	PVC	PVC	PVC	PVC	PVC
rzędna dopływu do pompowni	[m.n.p.m]	188,00	186,90	186,20	186,50	184,40	188,70	184,60	181,90	177,60
Rurociąg tłoczny										
materiał rurociągu		PE100	PE100	PE100	PE100	PE100	PE100	PE100	PE100	PE100
średnica rurociągu	[mm]	50	50	50	50	50	50	50	50	50
Długość rurociągu o średnicy DN50	[m]	107	25	24	8	-----	16	38	180	173
średnica rurociągu	[mm]	63	63	63	63	63	63	63	63	63
Długość rurociągu o średnicy DN63	[m]	605	605	57	-----	354	-----	-----	-----	-----
średnica rurociągu	[mm]	75	75	75	75	75	75	75	75	75
Długość rurociągu o średnicy DN75	[m]	2066	2066	2066	2020	1691	1231	1035	772	315
średnica rurociągu	[mm]	90	90	90	90	90	90	90	90	90
Długość rurociągu o średnicy DN90	[m]	-----	-----	-----	-----	-----	-----	-----	-----	-----
Rzędna terenu przy przepompowni	[m.n.p.m]	189,60	188,50	187,80	188,10	186,00	190,30	186,20	183,50	179,40
Dane zbiornika pompowni										
Materiał		Polietylen	Polietylen	Polietylen	Polietylen	Polietylen	Polietylen	Polietylen	Polietylen	Polietylen
Średnica wewnętrzna	[mm]	800	800	800	800	800	800	800	800	800
Wysokość całkowita	[mm]	2200	2200	2200	2200	2200	2200	2200	2200	2200
Typ włazu		Polietylen	Polietylen	Polietylen	Polietylen	Polietylen	Polietylen	Polietylen	Polietylen	Polietylen
Usytuowanie szafy sterowniczej		poza pokrywą zbiornika	poza pokrywą zbiornika	poza pokrywą zbiornika	poza pokrywą zbiornika	poza pokrywą zbiornika	poza pokrywą zbiornika	poza pokrywą zbiornika	poza pokrywą zbiornika	poza pokrywą zbiornika
Wentylacja komory grawitacyjna	1 kpl	PVC 75	PVC 75	PVC 75	PVC 75	PVC 75	PVC 75	PVC 75	PVC 75	PVC 75
Stacja dozowania chemikaliów	1 kpl	brak	brak	brak	brak	brak	brak	brak	brak	brak
Monitoring	1 kpl	brak	brak	brak	brak	brak	brak	brak	brak	brak

Tabela parametry równoważności dla pompowni domowych Bakalarzewo - Nowa Wieś. Pompownie nie mogą być gorsze od standardu zaprojektowanego. Maksymalnie dopuszczalne przekroczenia podanych wielkości + 5%.

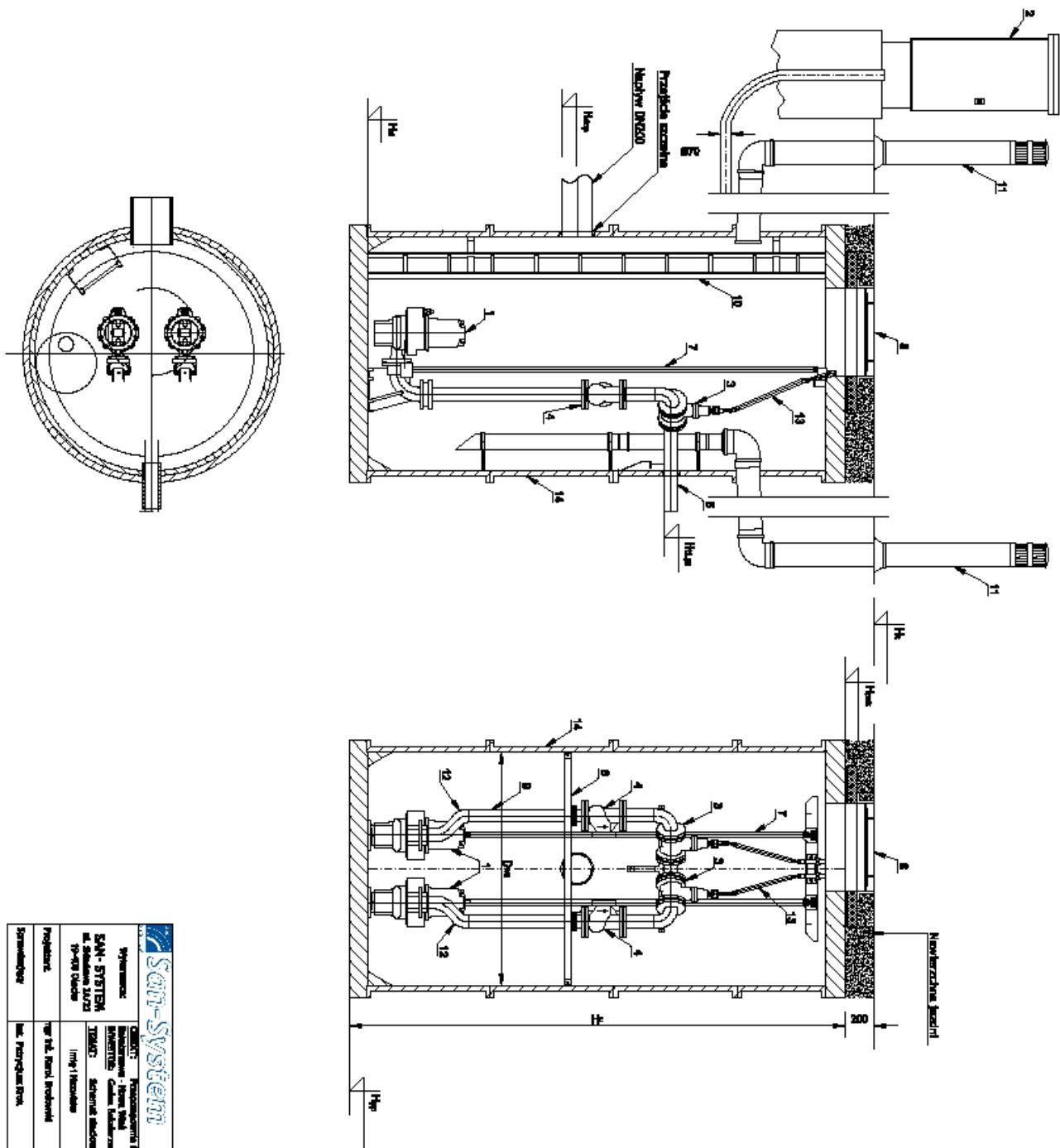
Nr pompowni		Pd19	Pd20	Pd21	Pd22	Pd23	Pd24	Pd25	Pd26	Pd27	Pd28
Lokalizacja - nr działki		150/2	149/1	87	306/6	306/1	310	308	293	292/1	292/3
Lokalizacja pompowni- miejscowość		Nowa Wieś	Nowa Wieś	Nowa Wieś	Bakalarzewo	Bakalarzewo	Bakalarzewo	Bakalarzewo	Bakalarzewo	Bakalarzewo	Bakalarzewo
Dane dobranych pomp:											
Obliczeniowy punkt pracy. Wymagany nie mniejszy niż:											
Wydajność pompy	[m ³ /h]	3,6	3,6	3,6	3,6	3,6	3,6	3,6	3,6	3,6	3,6
Wysokość podnoszenia	[m]	18	18	18	18	18	24	18	18	18	18
Zakres pracy pompy. Wymagany nie mniejszy niż:											
Wydajność pompy	[m ³ /h]	0 - 16,92	0 - 16,92	0 - 16,92	0 - 16,92	0 - 16,92	0 - 16,92	0 - 16,92	0 - 16,92	0 - 16,92	0 - 16,92
Wysokość podnoszenia	[m]	20,9 - 5,0	20,9 - 5,0	20,9 - 5,0	20,9 - 5,0	20,9 - 5,0	25,5 - 9,0	20,9 - 5,0	20,9 - 5,0	20,9 - 5,0	20,9 - 5,0
Parametry pompy. Wymagany nie mniejszy niż:											
Typ wirnika		rozdrabniacz	rozdrabniacz	rozdrabniacz	rozdrabniacz	rozdrabniacz	rozdrabniacz	rozdrabniacz	rozdrabniacz	rozdrabniacz	rozdrabniacz
Średnica króćca tłoczego pomp	[mm]	40	40	40	40	40	40	40	40	40	40
Ilość pomp	[szt.]	1	1	1	1	1	1	1	1	1	1
Zasilanie	[V]	400	400	400	400	400	400	400	400	400	400
Moc elektryczna P1	[kW]	1,8	1,8	1,8	1,8	1,8	2,3	1,8	1,8	1,8	1,8
Moc na wale pompy P2	[kW]	1,2	1,2	1,2	1,2	1,2	1,5	1,2	1,2	1,2	1,2
Prąd rozruchowy I _r	[A]	21	21	21	21	21	21	21	21	21	21
Prąd znamionowy I _n	[A]	3,2	3,2	3,2	3,2	3,2	3,8	3,2	3,2	3,2	3,2
Rodzaj rozruchu		bezpośredni	bezpośredni	bezpośredni	bezpośredni	bezpośredni	bezpośredni	bezpośredni	bezpośredni	bezpośredni	bezpośredni
Miesięczne zużycie energii	kWh/miesiąc	9,00	9,00	9,00	9,00	9,00	11,50	9,00	9,00	9,00	9,00
Roczne zużycie energii	kWh/rok	108,00	108,00	108,00	108,00	108,00	138,00	108,00	108,00	108,00	108,00
Dane techniczne pompowni. Wymagane nie mniejszy niż:											
Wyposażenie w pompowni											
Średnica rurociągu	[mm]	48,3 x 2,0	48,3 x 2,0	48,3 x 2,0	48,3 x 2,0	48,3 x 2,0	48,3 x 2,0	48,3 x 2,0	48,3 x 2,0	48,3 x 2,0	48,3 x 2,0
Materiał rurociągów; śrób , kotew, podpór		stal AISI 304	stal AISI 304	stal AISI 304	stal AISI 304	stal AISI 304	stal AISI 304	stal AISI 304	stal AISI 304	stal AISI 304	stal AISI 304
Spawanie rurociągów		Spawy wykonane są maszynowo metodą TIG przy użyciu głowicy zamkniętej do spawania orbitalnego w osłonie argonowej. Spawy udokumentowane wydrukiem parametrów spawania.									
Średnica armatury	[mm]	40	40	40	40	40	40	40	40	40	40
Rurociąg doprowadzający ścieki											
średnica rurociągu	[mm]	160	160	160	160	160	160	160	160	160	160
materiał rurociągu		PVC	PVC	PVC	PVC	PVC	PVC	PVC	PVC	PVC	PVC
rzędna dopływu do pompowni	[m.n.p.m]	171,50	172,20	176,60	173,90	168,90	177,80	177,00	169,70	152,80	154,50
Rurociąg tłoczny											
materiał rurociągu		PE100	PE100	PE100	PE100	PE100	PE100	PE100	PE100	PE100	PE100
średnica rurociągu	[mm]	50	50	50	50	50	50	50	50	50	50
Długość rurociągu o średnicy DN50	[m]	37	24	-----	97	23	-----	187	-----	6	7
średnica rurociągu	[mm]	63	63	63	63	63	63	63	63	63	63
Długość rurociągu o średnicy DN63	[m]	-----	-----	338	166	167	1089	484	356	30	30
średnica rurociągu	[mm]	75	75	75	75	75	75	75	75	75	75
Długość rurociągu o średnicy DN75	[m]	-----	-----	-----	-----	-----	-----	-----	-----	-----	-----
średnica rurociągu	[mm]	90	90	90	90	90	90	90	90	90	90
Długość rurociągu o średnicy DN90	[m]	-----	-----	-----	682	682	12	12	433	203	203
Rzędna terenu przy przepompowni	[m.n.p.m]	173,10	173,80	178,20	175,50	170,50	179,40	178,60	171,60	154,40	154,50
Dane zbiornika pompowni											
Materiał		Polietylen	Polietylen	Polietylen	Polietylen	Polietylen	Polietylen	Polietylen	Polietylen	Polietylen	Polietylen
Średnica wewnętrzna	[mm]	800	800	800	800	800	800	800	800	800	800
Wysokość całkowita	[mm]	2200	2200	2200	2200	2200	2200	2200	2200	2200	2200
Typ włazu		Polietylen	Polietylen	Polietylen	Polietylen	Polietylen	Polietylen	Polietylen	Polietylen	Polietylen	Polietylen
Usytuowanie szafy sterowniczej		poza pokrywą zbiornika	poza pokrywą zbiornika	poza pokrywą zbiornika	poza pokrywą zbiornika	poza pokrywą zbiornika	poza pokrywą zbiornika	poza pokrywą zbiornika	poza pokrywą zbiornika	poza pokrywą zbiornika	poza pokrywą zbiornika
Wentylacja komory gravitacyjna	1 kpl	PVC 75	PVC 75	PVC 75	PVC 75	PVC 75	PVC 75	PVC 75	PVC 75	PVC 75	PVC 75
Stacja dozowania chemikaliów	1 kpl	brak	brak	brak	brak	brak	brak	brak	brak	brak	brak
Monitoring	1 kpl	brak	brak	brak	brak	brak	brak	brak	brak	brak	brak

ST-5 - PRZEPOMPOWNIE ŚCIEKÓW



		www.san-system.com.pl e-mail: biuro@san-system.com.pl		
Wykonawca: SAN-SYSTEM ul. Sileska 34/23 19-400 Olecko	DOKŁAD: Budowa sieci kanalizacji sanitarnej Bakalarzewo-Nowa Wieś - gmina Bakalarzewo	Skala: 1:1000		
	PROJEKT: Gmina Bakalarzewo, ul. Rynek 3, 19-422 Bakalarzewo TYTUŁ: Plan sieci kanalizacji tłocznej	Nr rys.: 1		
	Imię i Nazwisko	Nr uprawnień	Data	Podpis
Projektował:	mgr inż. Karol Brodowski	5482/01, WAM/UCR/PC03/04	grudzień 2011r.	
Sprawdzający:	mgr inż. Patrycjusz Brak	PBL/0153/PW05/09	grudzień 2011r.	

ST-5 - PRZEPOMPOWNIE ŚCIEKÓW

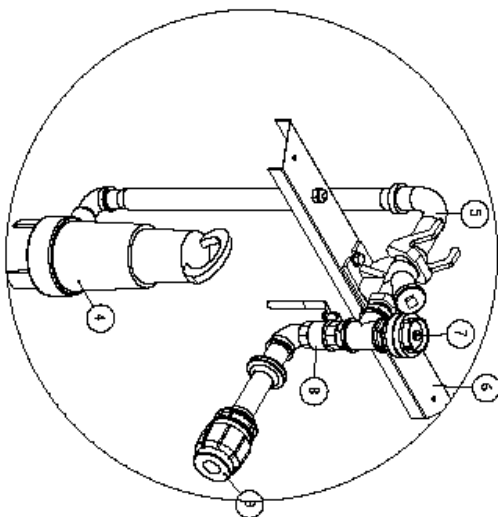
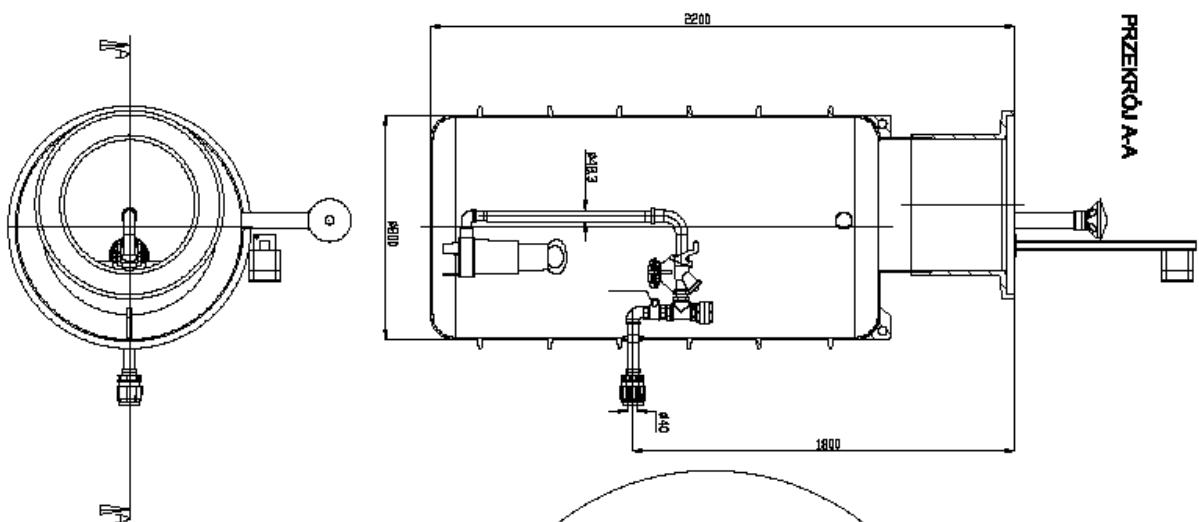


- LEGENDA:**
1. Pompa szlufkowa
 2. Szafa sterownicza
 3. Zasuwa
 4. Zoster zawroty
 5. Czujnikowa głowa
 6. Balcha mechaniczna stojanka i plastik
 7. Przewodnica rurna
 8. Właz kamelowy DO 600 wg PN-67/11-74251/01
 9. Płon dozwany
 10. Dredżnik z elementami nierozdzielny
 11. Wyświetlacz
 12. Osłona
 13. Korpus
 14. Osłona z poliuretanu
- Hynek** - zegarni podkowy pompy
Ht - zegarni terenu przy przepompowni
Hk - zegarni na wysięku z przepompowni
Hdop - zegarni dopływu do pompy
Hd - zegarni dla komory pompy
Hsp - zegarni podłożenia pompy
Hc - czujnik wysięku ścieka

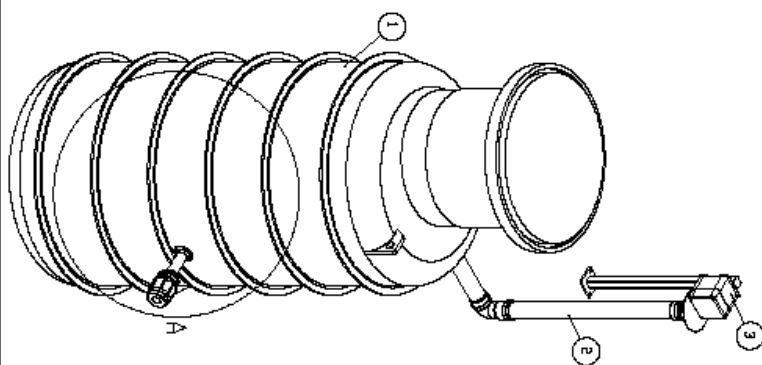
ZŁĄCZNIK NR 2

<p>San-System www.san-system.com.pl e-mail: biuro@san-system.com.pl</p>		<p>WYKONAWCA: San-System ul. Szulcowa 1A/23 15-020 Olsztyn</p>		<p>WYKONAWCA: Techniczne Usługi ul. Szulcowa 1A/23 15-020 Olsztyn</p>	
		<p>PROJEKTANT: mgr inż. Karol Brodowski ul. Przemysłowa 200</p>		<p>PROJEKTANT: mgr inż. Karol Brodowski ul. Przemysłowa 200</p>	
<p>PROJEKTANT: mgr inż. Karol Brodowski ul. Przemysłowa 200</p>		<p>PROJEKTANT: mgr inż. Karol Brodowski ul. Przemysłowa 200</p>		<p>PROJEKTANT: mgr inż. Karol Brodowski ul. Przemysłowa 200</p>	

ST-5 - PRZEPOMPOWNIE ŚCIEKÓW



SZCZEGÓŁ A
SKALA 1 : 10



Lp.	Nazwa	Ilość
9	Złącze przedładowe el/PV	1
8	Zawór odpływowy	1
7	Przełącznik płukania	1
6	Siarka rozruchowa	1
5	Zestawienie halokwasy z zaworem zwrotnym	1
4	Pompa zastępcza	1
3	Szczelka elektrozczepna	1
2	Wentylacja	1
1	Złotnik PE DN800	1
	Moczenie	1
		1

San-System		www.san-system.com.pl	
WYKONAWCA: SAN-SYSTEM ul. Szkolna 24/23 15-080 Opatów			
Projektant:	mgr inż. Karol Brodowski	WYKONAWCA: SAN-SYSTEM ul. Szkolna 24/23 15-080 Opatów	Skala ... N rzeł. 4
Sprowadzający:	inż. / inżynierka	№ uprawnień:	Data: grudzień 2011 r.
	inż. inż. Karol Brodowski	PNL/0123/PW/05/09	Podpis: