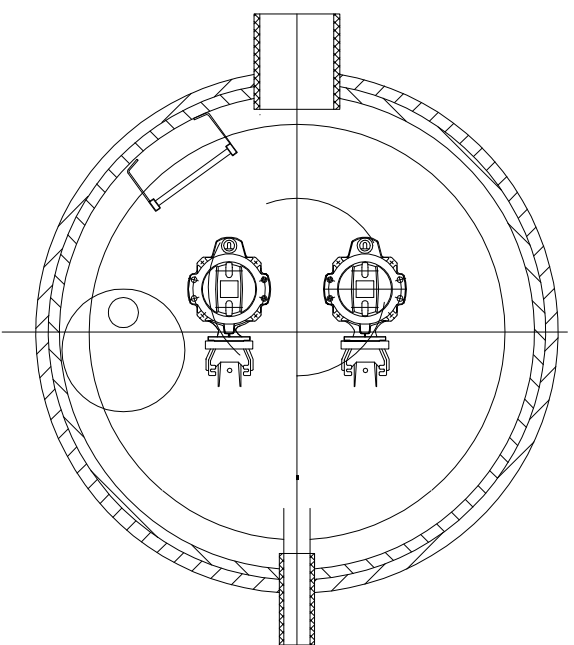


LEGENDA:

1. Pompa zatapialna
2. Szafa sterownicza
3. Zasuwa
4. Zawór zwrotny
5. Orurowanie góra
6. Belka mocowania trójnika i pionów
7. Prowadnica rurowa
8. Właz kanatowy DO 600 wg PN-87/H-74051/00
9. Pion tłoczny
10. Drabinka z elementami montażowymi
11. Wywiewka
12. Odsadzka
13. Kardan
14. Obudowa z polimerobetonu

- Hpok - rzędna pokrywy pompowni
Ht - rzędna terenu przy przepompowni
Ht1 ps - rzędna na wylocie z pompowni
Hdop - rzędna dopływu do pompowni
Hd - rzędna dna komory pompowni
Hpp - rzędna posadowienia pompowni
Hc - całkowita wysokość zbiornika



 www.san-system.com.pl e-mail: biuro@san-system.com.pl		Skala ...
Wykonawca: SAN-SYSTEM ul. Składowa 3A/23 19-400 Olecko	OBIEKT: Sieć wod-kan "Bakalarzewo, Mattak - Gmina Bakalarzewo" INWESTOR: Gmina Bakalarzewo, ul. Rynek 3, 16-423 Bakalarzewo TEMAT: Schemat sieciowej najazdowej przepompowni ścieków	Nr rys. - 10
Projektant mgr inż. Karol Brodowski	Imię i Nazwisko	Data listopad 2011r.
Sprawdzający mgr inż. Andrzej Krok	Nr uprawnień WAM/0076/P005/04	Podpis
	PDL/0152/PWOS/09	listopad 2011r.