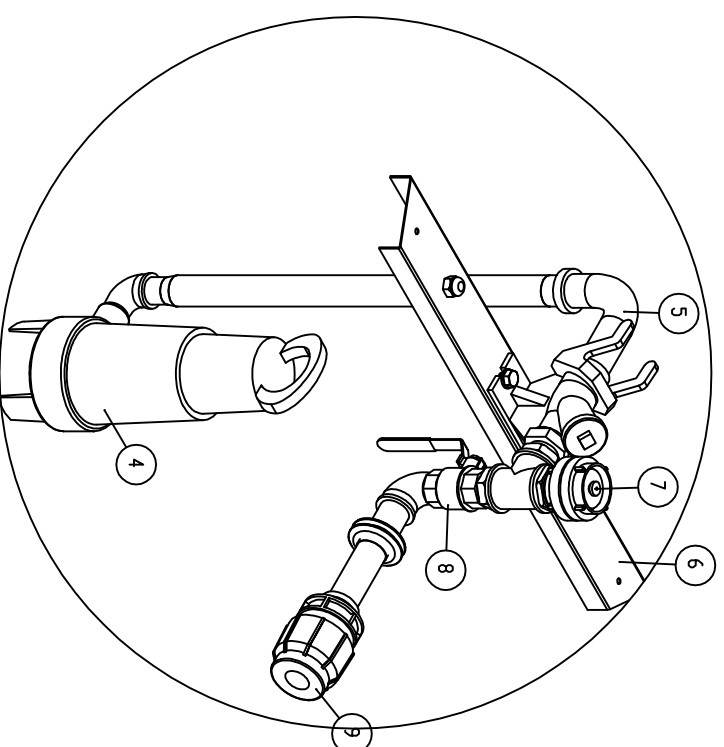
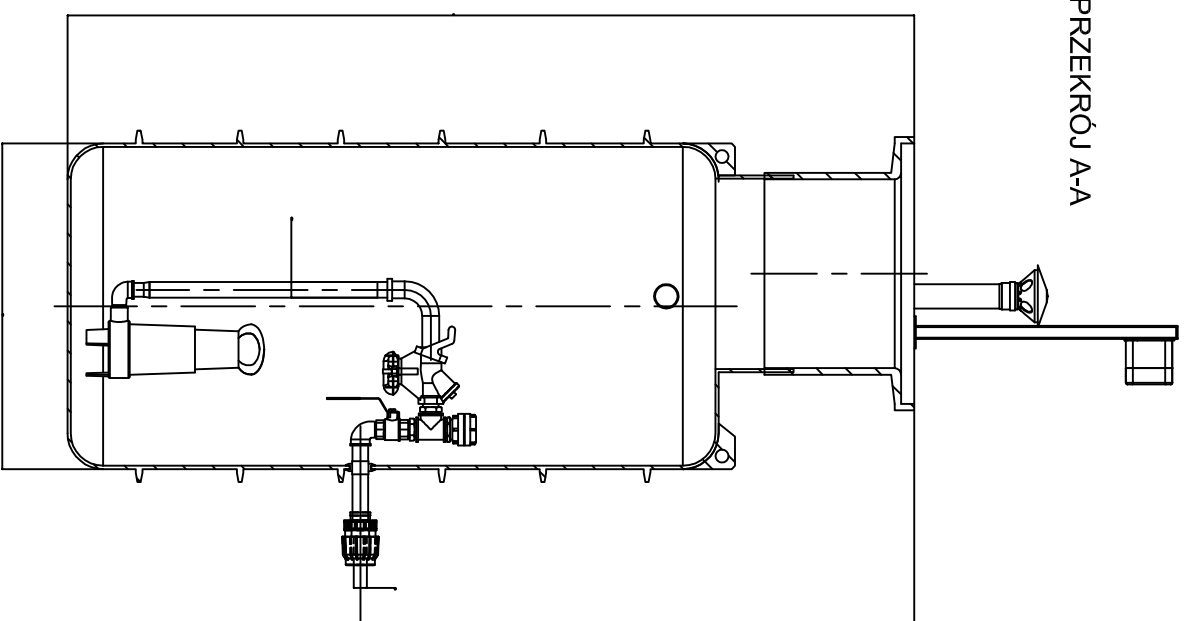
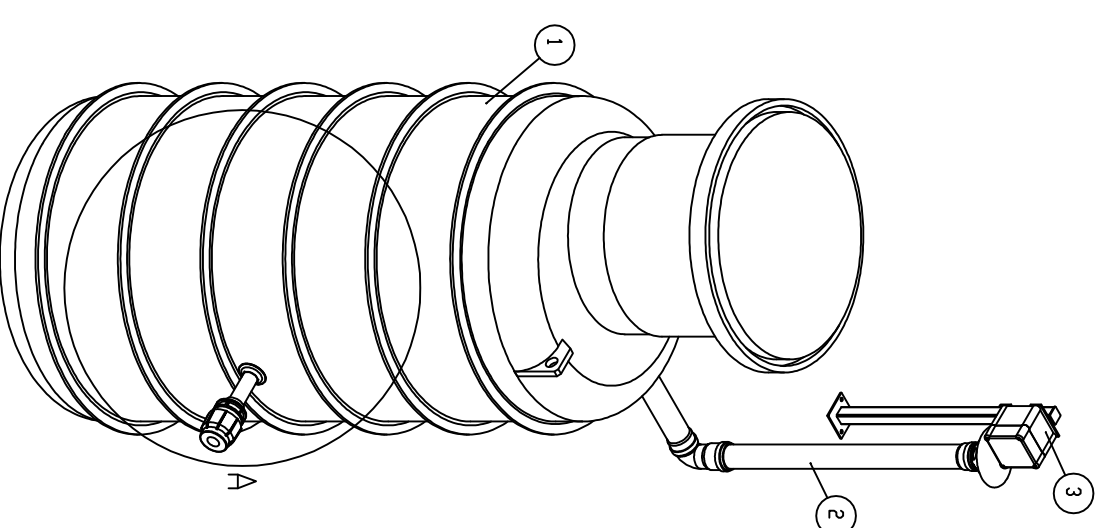


PRZEKRÓJ A-A

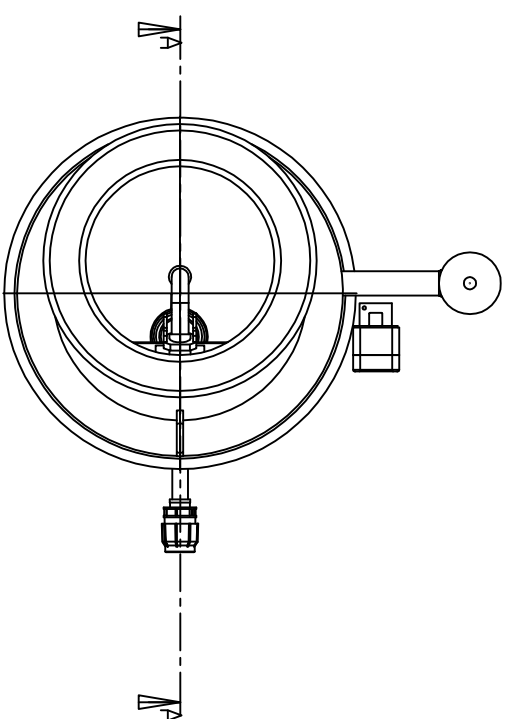


SZCZEGÓŁ A
SKALA 1 : 10



ZALĄCZNIK NR 4

9	Złącze przejściowa stal/PE	1
8	Zawór odcinający	1
7	Przyłącze płuczne	1
6	Belka montażowa	1
5	Zawieszak hakowe z zaworem zwrotnym	1
4	Pompa zatapialna	1
3	Szafka elektryczna	1
2	Wentylacja	1
1	Zbiornik PE DN800	1
Lp.	Nazwa	Ilość



San-System www.san-system.com.pl
e-mail: biuro@san-system.com.pl

Wykonawca:

SAN-SYSTEM
ul. Skłodowa 3A/23
19-400 Olecko

OBIEKT: Sieć wod-kan "Bakalarzewo, Matlak - Gmina Bakalarzewo"

INWESTOR: Gmina Bakalarzewo, ul. Rynek 3, 16-423 Bakalarzewo

TEMAT: Schemat domowej przepompowni ścieków

Skala
...

Nr rys. 12

Imię i Nazwisko

Nr uprawnień

Data

Podpis

Projektant

mgr inż. Karol Brodowski

WAM/0076/POOS/04

styczeń 2011r.

Sprawdzający

mgr inż. Andrzej Krok

PDL/0152/PWOS/09

styczeń 2011r.