

UGNIEWSKI INSURANCE  
mgr inż. Michał Ugniewski  
ul. Kasztanowa 10A m. 14  
16 - 400 Suwałki  
www.geodezja-suwalki.pl

Woj.: podlaskie  
Pow.: suwalski  
Jedn. ewid.: Bakalarzewo  
Obręb: MA T L A K  
Objekt: teren wsi Mattak

Nr rob.: 20178 - 74 / 2011  
K.E.R.G.: 769 - 7 / 2011  
Ark. mapy : 215.313.141, 215.313.143

Mapa aktualna na dzień: 30.08.2011 r.

Wykonał:  
**Geodeta Uprawniony**  
Swojdestwo GUGiK nr 20178

mgr inż. **Michał Ugniewski**  
16-400 Suwałki, ul. Kasztanowa 10A/14  
tel. 0 603 833 822

Niniejszą mapę sporządzono na podstawie istniejących materiałów geodezyjnych stanowiących zasób Ośrodka oraz pomiaru uzupełniającego z 2011 roku.

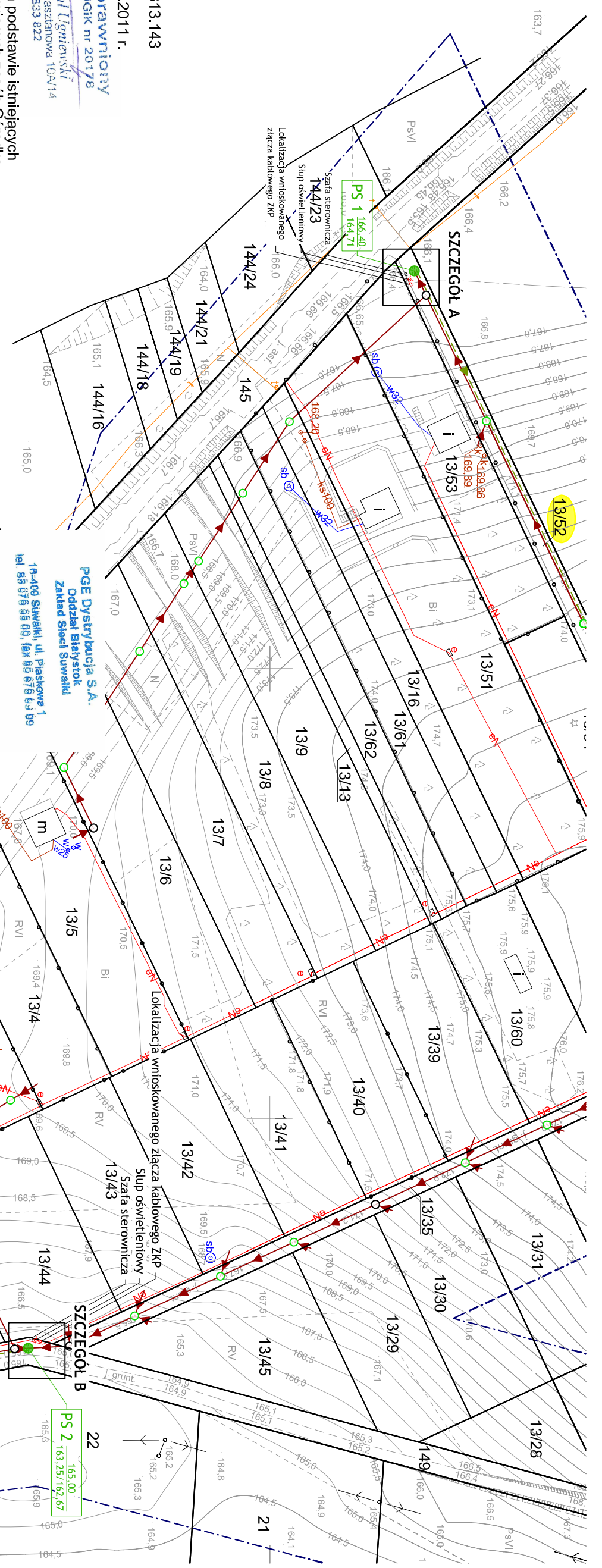
Matryca mapy znajduje się w ewidencji Powiatowego Ośrodka Dokumentacji Geodezyjnej i Kartograficznej w Suwałkach.

Wszelkie obiekty budowlane podlegają wytyczeniu przez jednostkę wykonawstwa geodezyjnego lub osoby fizyczne posiadające zezwolenie na wykonywanie tego typu prac geodezyjnych.

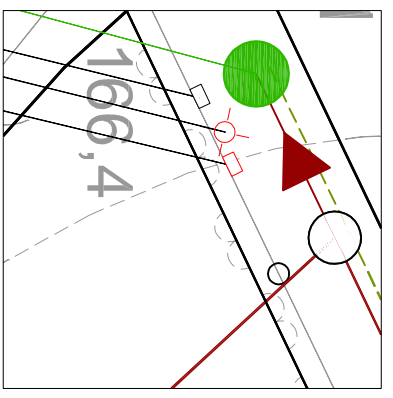
Poza wykazanymi na niniejszej mapie urządzeniami podziemnymi nie wyklucza się istnienia w terenie urządzeń podziemnych o których brak było informacji w ośrodkach branżowych i nie zostały odnalezione w czasie inwenturyzacji geodezyjnej.  
- Prawo geodezyjne i kartograficzne

**STAROSTWO POWIATOWE W SUWAŁKACH**  
**POWIATOWY OŚRODEK KADROWY, NIEZAWISOMIAROWY I ZAPISOWY**  
W odniesieniu do oznaczonego na mapie przedmiotu, niniejszym dokumentem potwierdzamy, że w dniu 14.09.2011 r. w Suwałkach, ul. Kasztanowa 10A/14, w miejscowości Bakalarzewo, obręb MA T L A K, podlegają wytyczeniu i inwenturyzacji powiatowej przez inżyniera geodezji uprawnionego do wykonywania prac geodezyjnych.

Suwałki, dnia 14.09.2011  
*[Signature]*



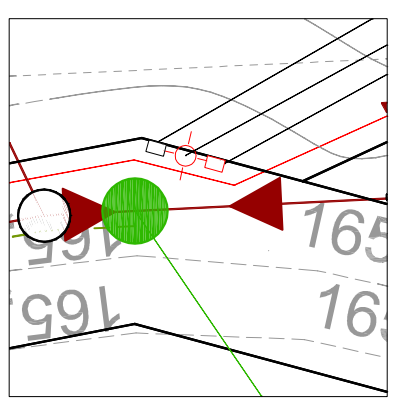
Przepompownia PS1  
dz. nr 13/52  
skala 1:250



Zakład zapewni dostawę energii elektrycznej  
Dnia 22.12.2011

PGE Dystrybucja S.A.  
Oddział Białystok  
Zakład Specjalistyczny  
Wydział Rozwoju / Przysiężania do Sieci  
Specjalista ps. Stiel  
Robert Wolegiewicz

Przepompownia PS2  
dz. nr 149  
skala 1:250



GEODETA POWIATOWY

mgr inż. **Ryszard Jan Kalinowski**

LEGENDA

- PS [Symbol] projektowana studnia przepompownia ścieków (nie najazdowa)
- PS [Symbol] projektowana studnia przepompownia ścieków (najazdowa)
- [Symbol] lokalizacja skrzynki sterowniczej przepompowni ścieków
- [Symbol] lokalizacja wnioskowanego złącza kablowo pomiarowego ZKP
- [Symbol] lokalizacja słupa oświetleniowego
- [Symbol] numery ewidencyjne działek objęte opracowaniem

<b>San-System</b>		www.san-system.com.pl e-mail: biuro@san-system.com.pl	
Wykonawca:	OBIEKT:	Przepompownie ścieków.	Skala 1:1000
SAN-SYSTEM ul. Skłodowa 3A/23 19-400 Olecko	INWESTOR:	Gmina Bakalarzewo, ul. Rynek 3, 16-423 Bakalarzewo	Nr rys. 2
Projektant	TEMA:	Projekt Zagospodarowania Terenu	Data
mgr inż. Karol Brodowski	Imię i Nazwisko	Nr uprawnień	listopad 2011r.
mgr inż. Andrzej Krok	Podpis	WAAM/0076/POOS/04	listopad 2011r.
Sprawdzający		PDL/0152/PWOS/09	listopad 2011r.