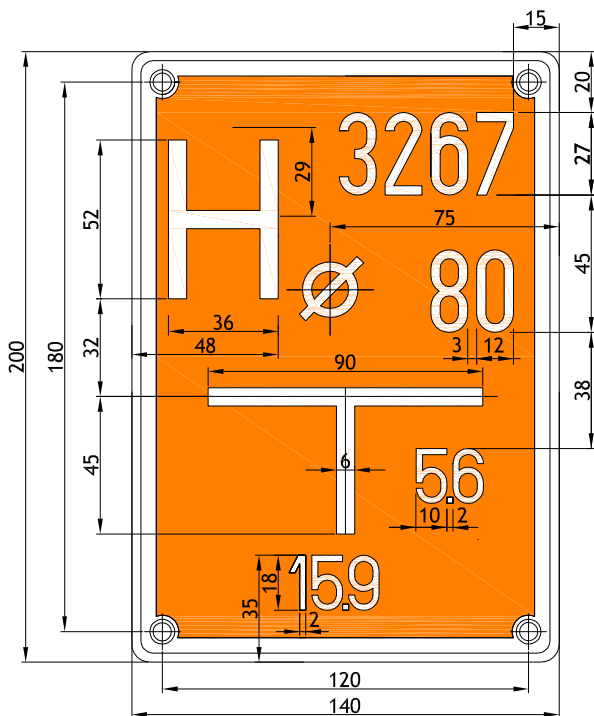
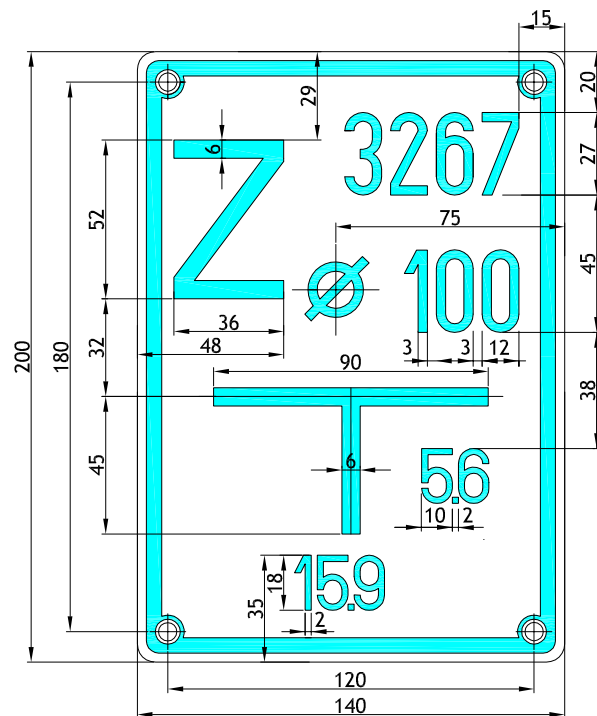



Tablica orientacyjna dla hydrantu
PN - 86/B-09700-1



Tablica orientacyjna dla zasuw
PN - 86/B-09700-2



		www.san-system.com.pl e-mail: biuro@san-system.com.pl		
Wykonawca: SAN- SYSTEM ul. Składowa 3A/23 19-400 Olecko	OBIEKT: Sieć wod-kan "Bakalarzewo, Mattak - Gmina Bakalarzewo" INWESTOR: Gmina Bakalarzewo, ul. Rynek 3, 16-423 Bakalarzewo			Skala ...
	TEMAT: Schemat tabliczki informacyjnej			Nr rys. 34
	Imię i Nazwisko	Nr uprawnień	Data	Podpis
Projektant	mgr inż. Karol Brodowski	WAM/0076/POOS/04	listopad 2011r.	
Sprawdzający	mgr inż. Andrzej Krok	PDL/0152/PWOS/09	listopad 2011r.	