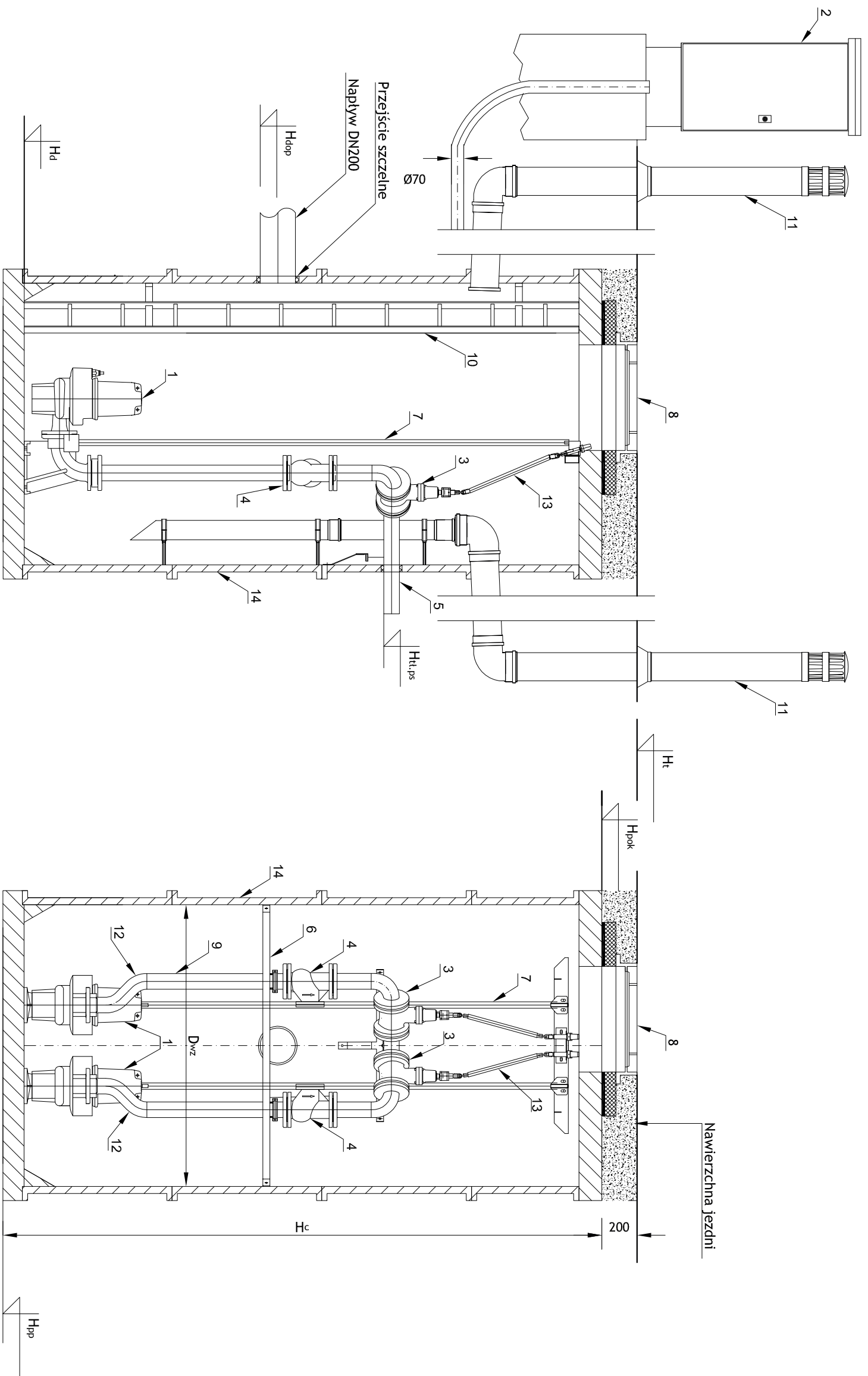


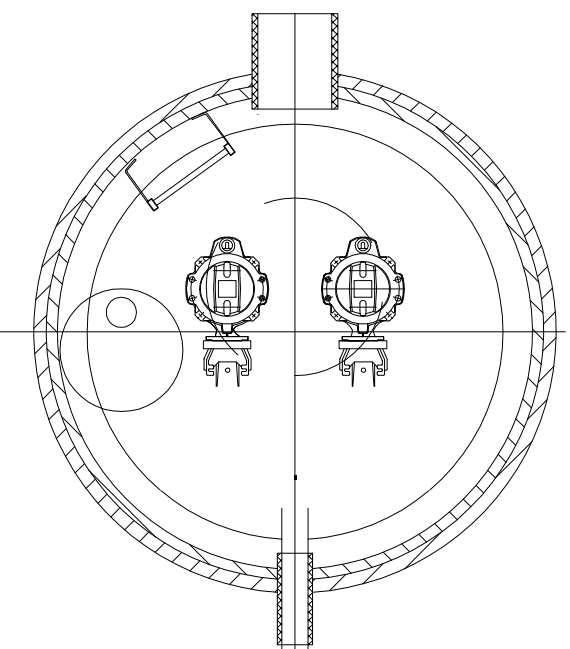
ZAŁĄCZNIK NR 3



LEGENDA:

1. Pompa zatapiałna
2. Szafa sterownicza
3. Zasuwa
4. Zawór zwrotny
5. Orurowanie góra
6. Belka mocowania trójnika i pionów
7. Prowadnica rurowa
8. Wiaz kanatowy DO 600 wg PN-87/H-74051/00
9. Pion tłoczny
10. Drabinka z elementami montażowymi
11. Wywiewka
12. Odsadzka
13. Kardan
14. Obudowa z polimerobetonu

- Hppk - rzędna pokrywy pompowni
Ht - rzędna terenu przy przepompowni
Htt ps - rzędna na wylocie z pompowni
Hdop - rzędna dopływu do pompowni
Hd - rzędna dna komory pompowni
Hpp - rzędna posadowienia pompowni
Hc - całkowita wysokość zbiornika



		www.san-system.com.pl e-mail: biuro@san-system.com.pl		Skala
		OBIEKT: Przepompownie ścieków. Budowa sieci kanalizacji sanitarnej Wykonawca: Bakalarzewo - Nowa Wieś INWESTOR: Gmina Bakalarzewo, ul. Rynek 3, 16-423 Bakalarzewo TEMAT: Schemat sieciowej najjazdowej przepompowni ścieków		Nr rys. 3
Projektant mgr inż. Karol Brodowski	Imię i Nazwisko	Nr uprawnień	Data grudzień 2011r.	Podpis
Sprawdzający inż. Patrycjusz Krok	Imię i Nazwisko	Nr uprawnień	Data grudzień 2011r.	Podpis