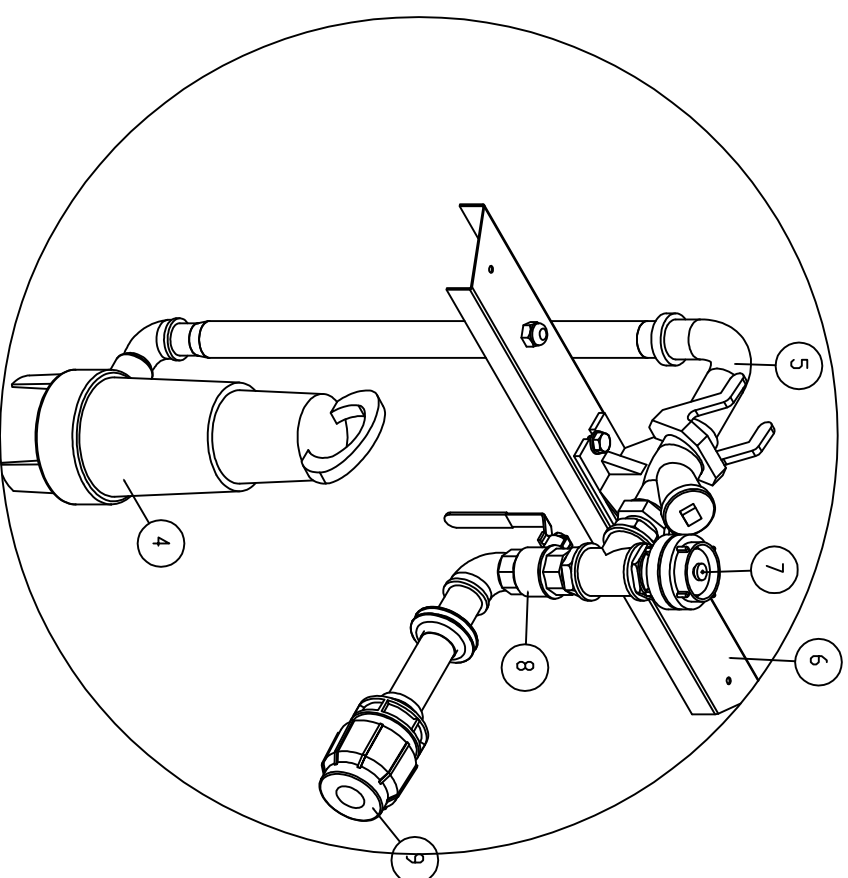
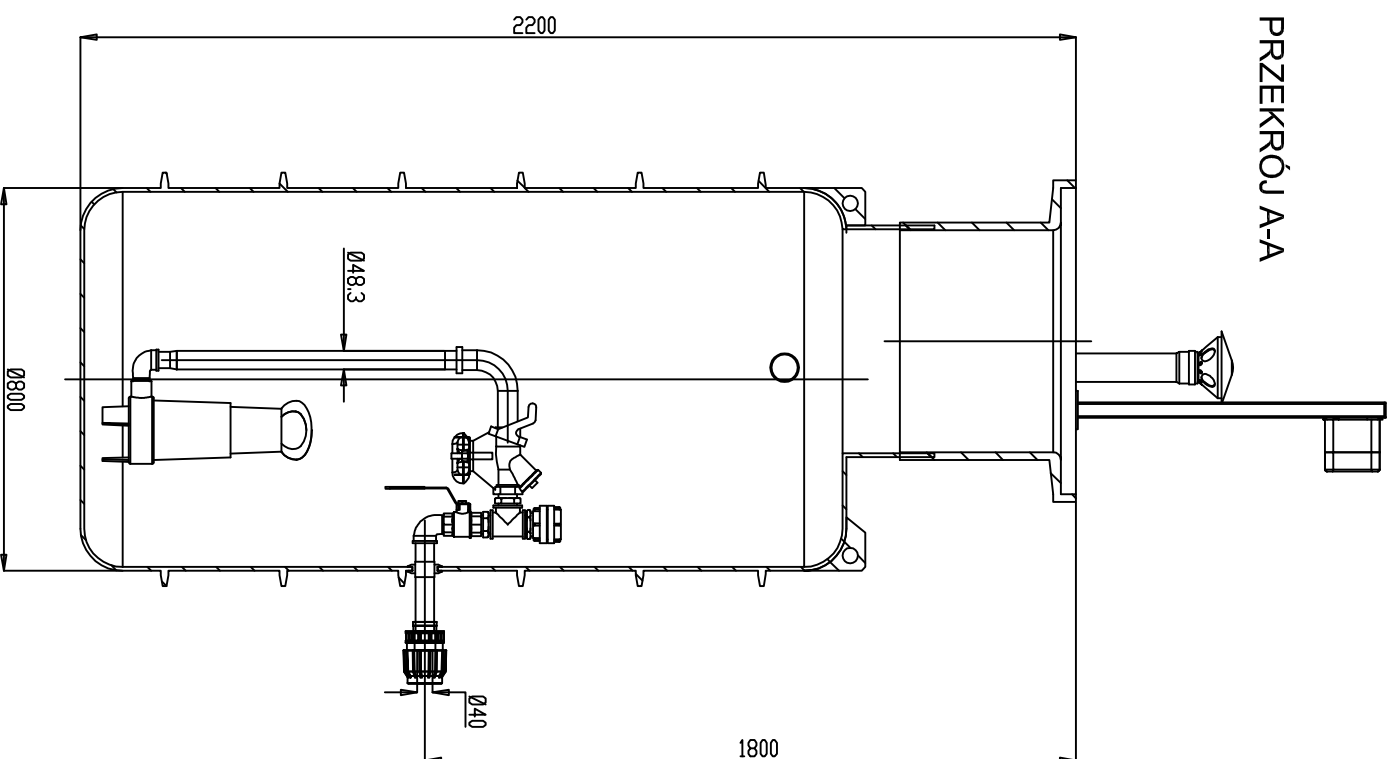
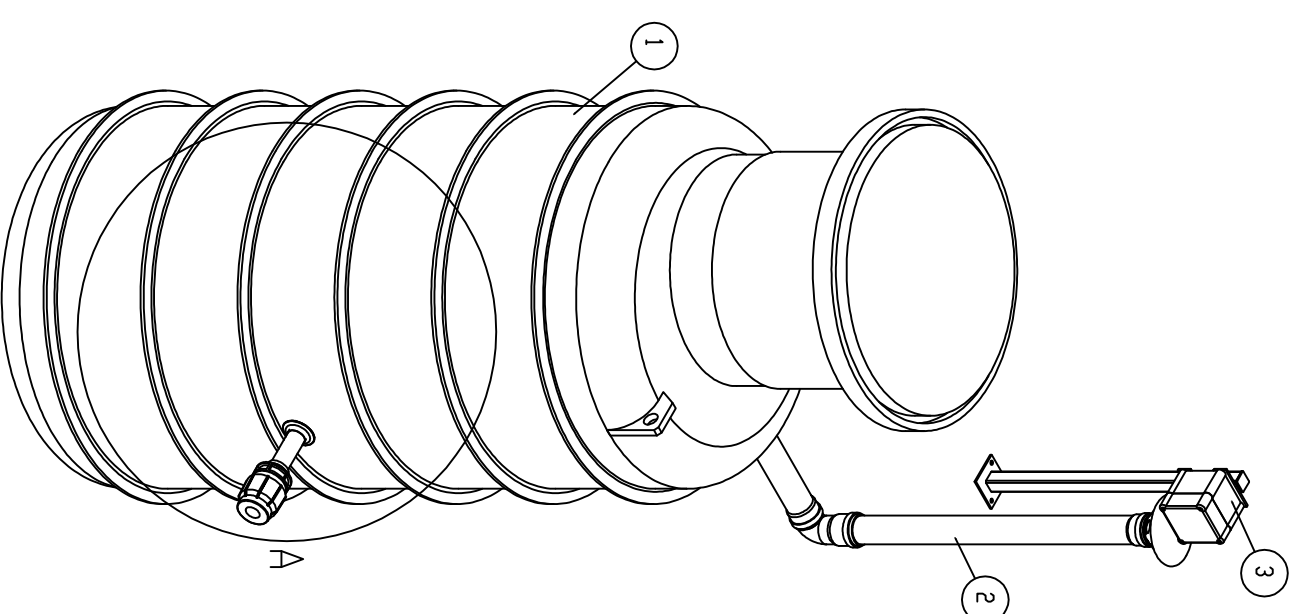
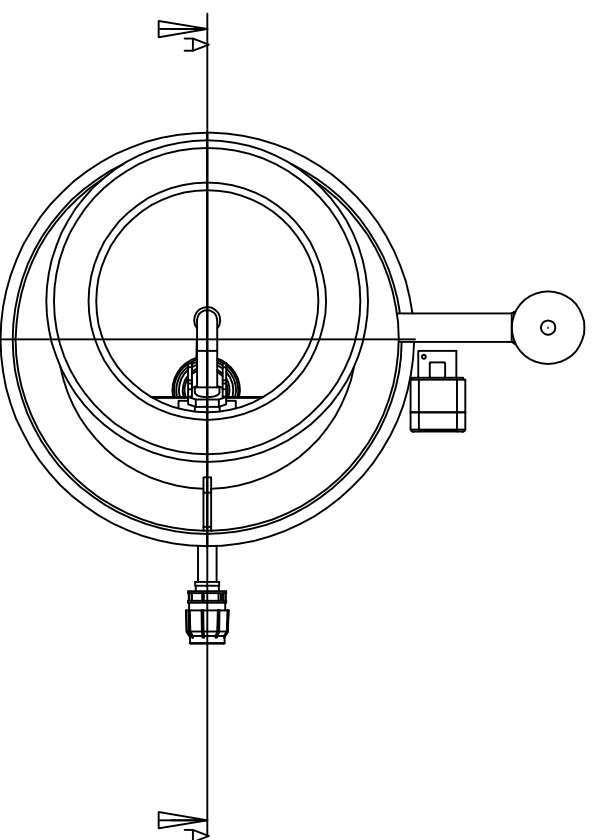



PRZEKRÓJ A-A

SZCZEGÓŁ A
SKALA 1 : 10

9	Złączka przejściowa stal/PE	1
8	Zawór odcinający	1
7	Przylącze płuczne	1
6	Belka montażowa	1
5	Zawiesie hakowe z zaworem zwrotnym	1
4	Pompa zatapiałna	1
3	Szałka elektryczna	1
2	Wentylacja	1
1	Zbiornik PE DN800	1
Lp.	Nazwa	Ilość



 www.san-system.com.pl e-mail: biuro@san-system.com.pl		Skala ...
Wykonawca: SAN - SYSTEM ul. Składowa 3A/23 19-400 Olecko	OBIEKT: Przepompownię ścieków. Budow kanalizacji sanitarnej Bakalarzewo-Nowa Wieś INWESTOR: Gmina Bakalarzewo, ul. Rynek 3, 16-423 Bakalarzewo TEMAT: Schemat domowej przepompowni ścieków z PEHD	Nr rys.: 4
Projektant	Imię i Nazwisko	Data
Sprawdzający	Nr uprawnień	Podpis
mgr inż. Karol Brodowski	WAM/0076/POOS/04	grudzień 2011r.
inż. Patrycjusz Krok	PDL/0153/PWOS/09	grudzień 2011r.